

Cylinder-bed, 1-Needle, Unison-feed, Lockstitch Machine  
(Large Hook)

筒型一本針本縫総合送りミシン (大釜)

## LS-1342

Cylinder-bed, 1-Needle, Unison-feed, Lockstitch Machine  
with Automatic Thread Trimmer (Large Hook)

筒型一本針本縫総合送り自動糸切りミシン (大釜)

## LS-1342-7

# PARTS LIST

---





# HOW TO MAKE USE OF THIS PARTS LIST

## 1. Explanation of codes

1) "\*" mark.....means this part is changed from the previous parts book.

As to the details of the change, refer to "List for information of change".

2) "01" .....refer to "Note" explanation at bottom of page.

## 2. Codes on the "Qty" column

· Each numeral indicates the number of parts required.

· "0.1" and "2.5" indicate the length (in meters) of the respective parts.

3. Parentheses mean that the corresponding part is a subpart that constructs an assembly part.

4. Dotted lines on the Figures indicate assembly parts.

## パーツリストご利用に際して

### 1. "注記" 欄の記号説明

1) "\*" 印 .....前回のパーツブックに比較して今回変更された部品を意味します。

変更内容は"変更情報リスト"を参照してください。

2) "01" .....ページ下の"注記"の説明を参照してください。

2. 数量欄の数字は、個数を表し、0.1、2.5等の数値は、長さ(単位メートル)を表します。

3. 数量欄の( )は、組部品を構成している子部品であることを意味します。

4. イラストページの - - - - 枠は、組構成であることを意味します。

# CONTENTS

## 目次

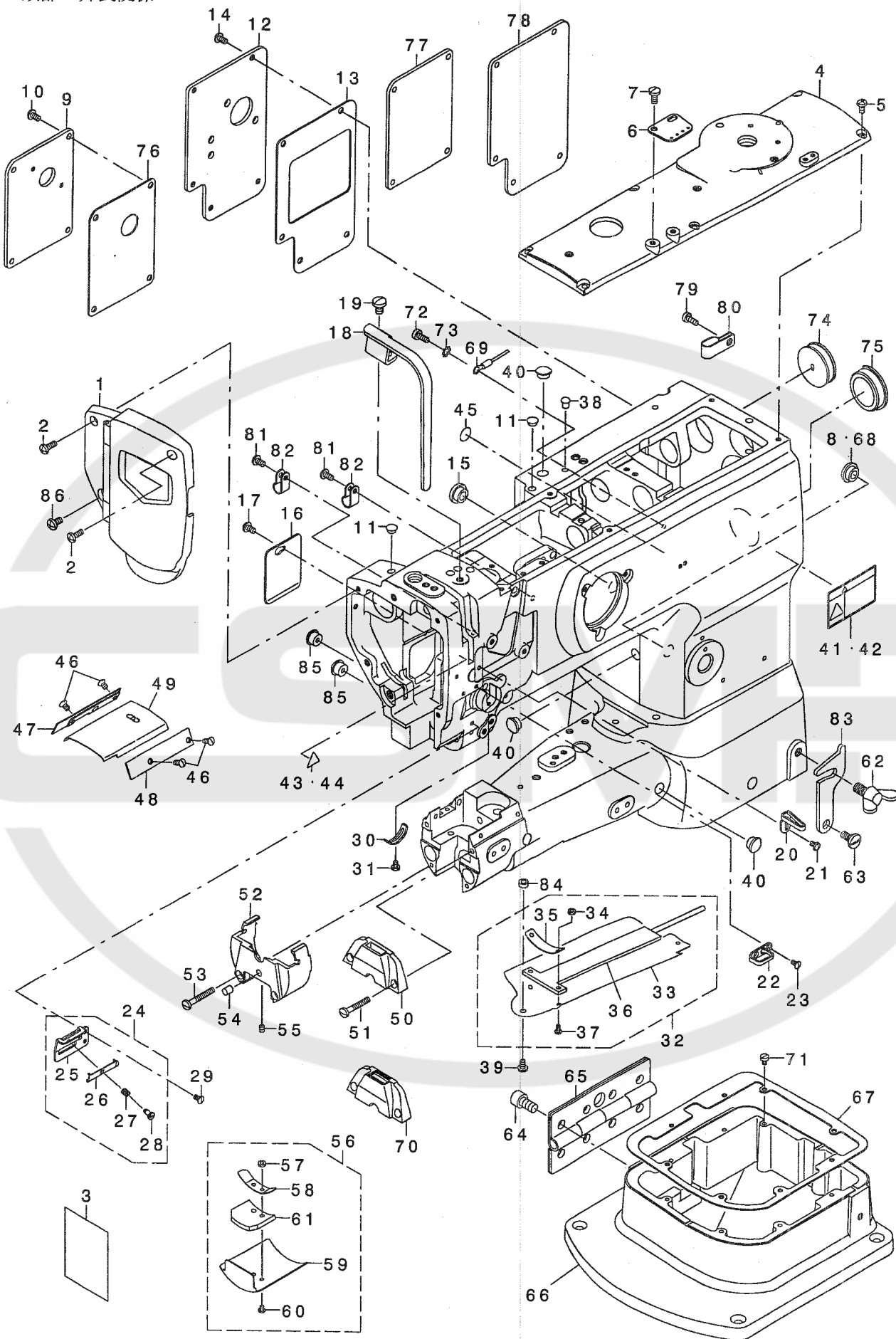
|   |    |
|---|----|
| 1. FRAME & MISCELLANEOUS COVER COMPONENTS .....                     | 1  |
| 頭部・外装関係   |    |
| 2. UPPER SHAFT DRIVING & BALANCE COMPONENTS .....                   | 3  |
| 上軸・天秤関係   |    |
| 3. NEEDLE BAR ROCKING COMPONENTS .....                              | 4  |
| 針棒揺動関係  |    |
| 4. PRESSURE ADJUSTING & UPPER FEED MECHANISM COMPONENTS .....       | 5  |
| 押え圧調節・上送り関係   |    |
| 5. FEED MECHANISM COMPONENTS .....                                  | 7  |
| 送り関係  |    |
| 6. HOOK SHAFT & LOWER SHAFT COMPONENTS .....                        | 9  |
| 釜軸・下軸関係   |    |
| 7. THREAD TRIMMER COMPONENTS (FOR LS-1342-7) .....                  | 11 |
| 糸切り関係 (LS-1342-7用)  |    |
| 8. AUTOMATIC BACK COMPONENTS (FOR LS-1342-7) .....                  | 12 |
| 自動バック関係 (LS-1342-7用)  |    |
| 9. CONTROL DEVICE COMPONENTS (FOR LS-1342-7) .....                  | 13 |
| 制御装置関係 (LS-1342-7用)   |    |
| 10. THREAD RELEASE COMPONENTS (FOR LS-1342-7) .....                 | 15 |
| 糸ゆるめ関係 (LS-1342-7用)   |    |
| 11. DL DEVICE COMPONENTS (FOR LS-1342-7) .....                      | 16 |
| DL装置関係 (LS-1342-7用)   |    |
| 12. AUTOMATIC HAND LIFTER (OPTION) COMPONENTS (FOR LS-1342-7) ..... | 17 |
| 自動押え上げ関係 (オプション) (LS-1342-7用)                                       |    |
| 13. THREAD TENSION COMPONENTS .....                                 | 18 |
| 糸調子関係   |    |
| 14. LOWER THREAD WINDER MECHANISM COMPONENTS .....                  | 19 |
| 下糸巻き装置関係  |    |
| 15. KNEE LIFTER COMPONENTS .....                                    | 20 |
| 膝上げ関係   |    |
| 16. LUBRICATION COMPONENTS .....                                    | 21 |
| 給油関係  |    |
| 17. BELT COVER & OIL RESERVOIR COMPONENTS .....                     | 22 |
| ベルトカバー・油抜き関係  |    |

|  |    |
|--|----|
| 18. THREAD STAND COMPONENTS .....        | 23 |
| 糸立て装置関係                                  |    |
| 19. OPTION & GAUGE COMPONENTS .....      | 24 |
| オプション・ゲージ関係                              |    |
| 20. ACCESSORIES PARTS COMPONENTS .....   | 25 |
| 付属品関係                                    |    |
| 21. LIST FOR INFORMATION OF CHANGE ..... | 26 |
| 変更情報リスト                                  |    |
| NUMERICAL INDEX OF PARTS .....           | 28 |
| 索引                                       |    |



# 1. FRAME & MISCELLANEOUS COVER COMPONENTS

頭部・外装関係



| REF. NO | NOTE | PART NO.      | DESCRIPTION                    | キ ャ ン                | Qty |
|---------|------|---------------|--------------------------------|----------------------|-----|
| 1       |      | 400-16798     | FACE PLATE ASM.                | フェイスプレート             | 1   |
| 2       |      | SS-4111215-SP | SCREW 11/64-40 L=12            | ナット 11/64-40 L=12    | 2   |
| 3       |      | 400-19114     | LUBRICATION SUPPLEMENT         | キョウ油補充剤              | 1   |
| 4       |      | 213-31301     | TOP COVER B                    | トップカバー B             | 1   |
| 5       |      | SS-4110815-SP | SCREW 11/64-40 L=8             | ナット 11/64-40 L=8     | 6   |
| 6       |      | 213-55904     | ARM THREAD GUIDE               | アームスレッドガイド           | 1   |
| 7       |      | SS-7621040-SP | SCREW 3/16-32 L= 9.5           | マルチネジ 3/16-32 L=9.5  | 2   |
| 8       | 03   | 106-22009     | COAD BUSH                      | コード アッシュ             | 1   |
| 9       | 03   | 214-37207     | WINDOW PLATE F                 | ウィンドウプレート F          | 1   |
| 10      |      | SS-4110815-SP | SCREW 11/64-40 L=8             | ナット 11/64-40 L=8     | 4   |
| 11      |      | TA-0750404-RO | PLUG D=7.5 L=3.5               | トメピン D=7.5 L=3.5     | 2   |
| 12      | 03   | 213-48909     | WINDOW PLATE D                 | ウィンドウプレート D          | 1   |
| 13      |      | 213-32002     | WINDOW PLATE PACKING B         | ウィンドウプレートパッキング B     | 1   |
| 14      |      | SS-4110815-SP | SCREW 11/64-40 L=8             | ナット 11/64-40 L=8     | 5   |
| 15      |      | TA-1250504-RO | RUBBER PLUG                    | トメピン                 | 2   |
| 16      |      | 213-32309     | SIDE COVER                     | サイドカバー               | 1   |
| 17      |      | SS-4110815-SP | SCREW 11/64-40 L=8             | ナット 11/64-40 L=8     | 1   |
| 18      |      | 213-31608     | BALANCE COVER                  | テンションカバー             | 1   |
| 19      |      | SS-7150910-TP | SCREW 15/64-28 L=9             | マルチネジ 15/64-28 L=9   | 1   |
| 20      |      | 213-55805     | THREAD GUIDE                   | スレッドガイド              | 1   |
| 21      |      | SS-5090610-SP | SCREW 9/64-40 L=6              | トラスネジ 9/64-40 L=6    | 1   |
| 22      |      | B1129-051-000 | FRAME THREAD GUIDE, UPPER      | フレームスレッドガイド          | 1   |
| 23      |      | SS-2090710-TP | SCREW 9/64-40 L=7.2            | マルチネジ 9/64-40 L=7.2  | 2   |
| 24      |      | 214-08554     | THREAD GUIDE ASM.              | スレッドガイドアセンブリ         | 1   |
| 25      |      | 214-08505     | THREAD GUIDE PLATE             | スレッドガイドプレート          | (1) |
| 26      |      | 179-12106     | NEEDLE THREAD PRESSER PLATE    | ハリトオリワイヤプレート         | (1) |
| 27      |      | B1132-521-000 | THREAD PRESSER PLATE SPRING    | ハリトオリワイヤプレートスプリング    | (1) |
| 28      |      | SD-0380551-SL | HINGE SCREW D= 3.80 H= 5.5     | タンネジ D=3.8 H=5.5     | (1) |
| 29      |      | SS-2090710-TP | SCREW 9/64-40 L=7.2            | マルチネジ 9/64-40 L=7.2  | 1   |
| 30      |      | B3138-512-000 | TAKE-UP SPRING ADJUSTING PLATE | イトリハネ アジャスタープレート     | 1   |
| 31      |      | SS-7090520-TP | SCREW 9/64-40 L= 4.5           | マルチネジ 9/64-40 L=4.5  | 1   |
| 32      |      | 214-26754     | CYLINDER COVER ASM.            | シリンドラカバー (クミ)        | 1   |
| 33      |      | 214-26705     | CYLINDER COVER                 | シリンドラカバー             | (1) |
| 34      |      | NM-6030003-SC | NUT M3                         | ロウカクナット M3           | (2) |
| 35      |      | 214-26903     | FELT PRESSER PLATE             | フェルトワイヤプレート          | (1) |
| 36      |      | 214-26853     | CYLINDER COVER FELT ASM.       | シリンドラカバーフェルトアセンブリ    | (1) |
| 37      |      | SM-4030601-SC | SCREW M3 X 6                   | ナット M3X0.5 L=6       | (2) |
| 38      |      | TA-0550604-RO | RUBBER PLUG                    | トメピン                 | 1   |
| 39      |      | SS-5110710-SP | SCREW 11/64-40 L=7             | トラスネジ 11/64-40 L=7   | 1   |
| 40      |      | TA-1050504-RO | RUBBER PLUG                    | トメピン                 | 3   |
| 41      | 01   | CM-3002001-01 | SAFETY LABEL, 1 (SMALL).       | アテンションラベル 1 (小)      | 1   |
| 42      | 02   | CM-3002001-A1 | SAFETY LABEL, 3 (SMALL).       | アテンションラベル 3 (小)      | 1   |
| 43      | 01   | CM-3002000-B1 | LABEL (16)                     | ハジメコミフェイチャーラベル (16)  | 1   |
| 44      | 02   | CM-3002000-01 | ATTENTION SEAL                 | エビクガチャフェイチャーラベル (16) | 1   |
| 45      |      | 229-01805     | GROUND MARK                    | グランドマーク              | 1   |
| 46      |      | SS-2090520-SL | SCREW 9/64-40 L=5              | マルチネジ 9/64-40 L=5    | 4   |
| 47      |      | 214-26606     | BED SLIDE SIDE PLATE, LEFT     | スライド側プレート (左)        | 1   |
| 48      |      | 231-00506     | BED SLIDE SIDE PLATE, RIGHT    | スライド側プレート (右)        | 1   |
| 49      |      | 212-20413     | BED PLATE                      | スライドプレート             | 1   |
| 50      |      | 214-37009     | THROAT PLATE                   | ハリイタ (コモノ)           | 1   |
| 51      |      | SS-7112810-SP | SCREW 11/64-40 L=28            | マルチネジ 11/64-40 L=28  | 2   |
| 52      |      | 214-26200     | THROAT PLATE BASE              | ハリイタベース              | 1   |
| 53      |      | SS-7113110-SP | SCREW 1/64-40 L=30             | マルチネジ 11/64-40 L=30  | 2   |
| 54      |      | 214-28206     | FEED BASE SUPPORT              | ホクリダ イササエ            | 1   |
| 55      |      | SM-8040502-TP | SCREW M4X0.7 L=5               | トメネジ M4X0.7 L=5      | 1   |
| 56      |      | 214-26051     | THROAT PLATE BASE COVER ASM.   | ハリイタベースカバーアセンブリ (クミ) | 1   |
| 57      |      | NM-6030003-SC | NUT M3                         | ロウカクナット M3           | (2) |
| 58      |      | 214-26101     | THROAT PLATE BASE COVER SPRING | ハリイタベースカバースプリング      | (1) |
| 59      |      | 214-26002     | THROAT PLATE BASE COVER        | ハリイタベースカバー           | (1) |
| 60      |      | SM-4030401-SC | SCREW M3X0.5 L=4               | ナット M3X0.5 L=4       | (2) |
| 61      |      | 214-25905     | THROAT PLATE BASE COVER FELT   | ハリイタベースカバーフェルト       | (1) |
| 62      |      | B1116-246-000 | WING BOLT                      | カクガネ トメネジ            | 1   |
| 63      |      | SD-0800352-SP | HINGE SCREW D= 8 H= 3.5        | タンネジ D=8 H=3.5       | 1   |
| 64      |      | SM-6081552-TP | SCREW M8 L=20                  | ロウカクナット              | 8   |
| 65      |      | 214-26507     | HINGE                          | ジョイント                | 1   |
| 66      |      | 214-26309     | BED HOLDING BASE               | ベッドホルディングベース         | 1   |
| 67      |      | 214-26408     | BED HOLDING BASE PACKING       | ベッドホルディングベースパッキング    | 1   |
| 68      | 04   | TA-1250504-RO | RUBBER PLUG                    | トメピン                 | 1   |
| 69      | *03  | 229-51552     | GROUND WIRE ASM.               | アースコード (クミ)          | 1   |
| 70      | 05   | 214-37405     | THROAT PLATE                   | ハリイタ (コモノ) ハジキ       | 1   |
| 71      |      | SS-6090520-SP | SCREW 9/64-40 L= 5.0           | マルチネジ 9/64-40 L=5    | 8   |
| 72      |      | SS-6111140-SP | SCREW 11/64-40 L=11            | マルチネジ 11/64-40 L=11  | 1   |
| 73      |      | WT-0530002-KS | TOOTHED WASHER D=5.3           | ハジキサカネ D=5.3         | 1   |
| 74      |      | 102-01200     | RUBBER PLUG                    | コードホルダー              | 1   |
| 75      |      | 226-19100     | CAP                            | ヨット ウツ クリッパ (イトクリッパ) | 1   |
| 76      |      | 214-37306     | WINDOW PLATE E PACKING         | ウィンドウプレート E パッキング    | 1   |
| 77      | 04   | 214-37108     | WINDOW PLATE E                 | ウィンドウプレート E          | 1   |
| 78      | 04   | 213-31806     | WINDOW PLATE B                 | ウィンドウプレート B          | 1   |
| 79      |      | SS-6111140-SP | SCREW 11/64-40 L=11            | マルチネジ 11/64-40 L=11  | 1   |
| 80      |      | D2112-555-B00 | CORD HOLDER, LARGE             | コードホルダー A            | 1   |
| 81      | 03   | SS-4110815-SP | SCREW 11/64-40 L=8             | ナット 11/64-40 L=8     | 2   |
| 82      | 03   | HX-0012300-OA | CABLE CLIP                     | ケーブルクリップ             | 3   |
| 83      |      | B1117-246-000 | HOOK                           | カクガネ                 | 1   |
| 84      |      | B3013-141-HOB | WASHER                         | リトラバット オサエカネ サカネ     | 1   |
| 85      |      | TA-1100604-RO | PLUG                           | トメピン D=11 L=6        | 2   |
| 86      |      | SS-4150915-SP | SCREW 15/64-28 L=9             | ナット 15/64-28 L=9     | 1   |

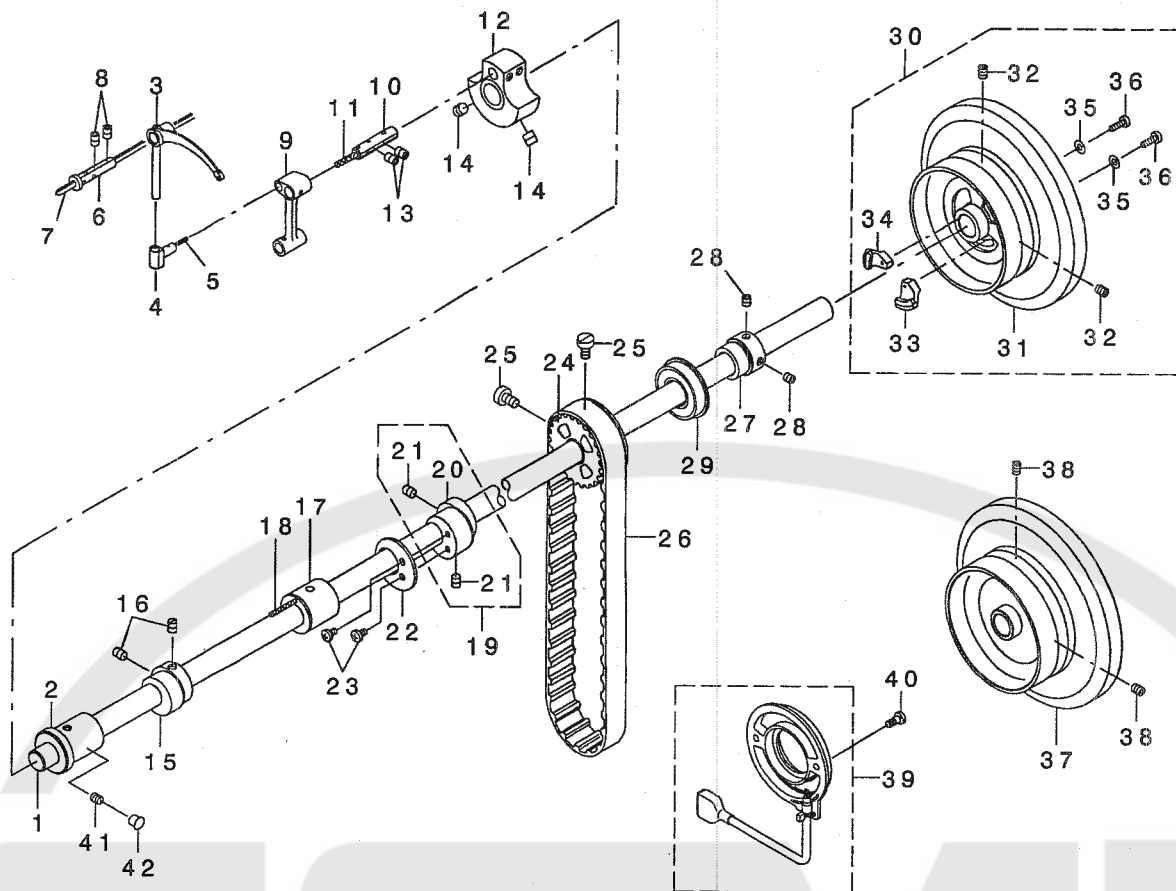
NOTE (注記)

01....FOR USE IN JAPAN  
02....EXCEPT USE IN JAPAN  
03....FOR LS-1342-7  
04....FOR LS-1342  
05....OPTIONAL PARTS

日本用  
日本を除く  
LS-1342-7用  
LS-1342用  
オプション部品

## 2. UPPER SHAFT DRIVING & BALANCE COMPONENTS

上軸・天秤関係



| REF. NO | NOTE | PART NO.      | DESCRIPTION                | トヨタ                 | Qty  |
|---------|------|---------------|----------------------------|---------------------|------|
| 1       |      | 213-32705     | UPPER SHAFT                | ウツク                 | 1    |
| 2       |      | 213-33000     | UPPER SHAFT FRONT METAL    | ウツク クマエタル           | 1    |
| 3       |      | 214-02102     | THREAD TAKE-UP LEVER       | テンビン                | 1    |
| 4       |      | 226-05406     | TAKE-UP LEVER THRUST PIN   | テンビン スライトピン         | 1    |
| 5       |      | CQ-2020000-00 | OIL WICK                   | ユツ                  | 0.03 |
| 6       |      | B1906-051-000 | TAKE-UP LEVER PIN          | テンビン ササエツク          | 1    |
| 7       |      | CQ-3030000-00 | OIL WICK                   | ユツ                  | 0.2  |
| 8       |      | SS-8150822-TP | SCREW 15/64-28 L=8         | トメネツ 15/64-28 L=8   | 2    |
| 9       |      | 213-39106     | NEEDLE BAR CRANK ROD       | ハリネ ヲクランクロッド        | 1    |
| 10      |      | B1210-051-000 | NEEDLE BAR CRANK PIN       | ハリネ - クランクピン        | 1    |
| 11      |      | CQ-5050000-00 | OIL WICK                   | ユツ                  | 0.03 |
| 12      |      | 213-32507     | COUNTER WEIGHT (A) (36MM)  | ツリアイス(A)(36MM)      | 1    |
| 13      |      | SS-8150822-TP | SCREW 15/64-28 L=8         | トメネツ 15/64-28 L=8   | 2    |
| 14      |      | SM-8080812-TP | SCREW M8X8                 | トメネツ M8 L=8         | 2    |
| 15      |      | 213-39502     | UPPER FEED CAM (3.5)       | ウエネツカム(3.5)         | 1    |
| 16      |      | SS-8660810-TP | SCREW 1/4-40 L=8           | トメネツ 1/4-40 L=8     | 2    |
| 17      |      | 213-33109     | UPPER SHAFT INNER METAL    | ウツク クナカメタル          | 1    |
| 18      |      | CQ-2020000-00 | OIL WICK                   | ユツ                  | 0.25 |
| 19      |      | 213-36557     | ECCENTRIC CAM A ASM.       | スイハネツクリハンツンカムA(クミ)  | 1    |
| 20      |      | 213-36508     | ECCENTRIC CAM A            | スイハネツクリハンツンカムA      | (1)  |
| 21      |      | SS-8660810-TP | SCREW 1/4-40 L=8           | トメネツ 1/4-40 L=8     | (2)  |
| 22      |      | 213-53008     | HORIZONTAL FEED CAM COVER  | スイハネツクリカムアタ         | 1    |
| 23      |      | SS-7110710-SP | SCREW 11/64-40 L=7         | マルヒラネツ 11/64-40 L=7 | 2    |
| 24      |      | 226-04904     | UPPER SPROCKET             | ウエスプ ロケツト           | 1    |
| 25      |      | SS-6661110-SP | SCREW 1/4-40 L=11          | ヒラネツ 1/4-40 L=11    | 2    |
| 26      |      | 214-27109     | TIMING BELT                | タイミンツク ベルト          | 1    |
| 27      |      | 214-02300     | UPPER SHAFT BEARING HOOK   | ウエツク クハ フリツク ヲク     | 1    |
| 28      |      | SM-8060602-TP | SCREW M6X6                 | トメネツ M6 L=6         | 2    |
| 29      |      | B1203-512-000 | BUSHING, REAR              | ウツク ク ウツロハ フリツク     | 1    |
| 30      | 01   | 214-27059     | FLYWHEEL ASM.              | ハズ ミツク ハツ(クミ)       | (1)  |
| 31      |      | 214-27000     | FLYWHEEL                   | ハズ ミツク ハツ           | (1)  |
| 32      |      | SS-8150822-TP | SCREW 15/64-28 L=8         | トメネツ 15/64-28 L=8   | (2)  |
| 33      |      | M4007-110-OAA | MAGNET FITTING BASE A ASM. | マグネツ トリツクダ イ A クミ   | (1)  |
| 34      |      | M4007-110-OAB | MAGNET FITTING BASE B ASM. | マグネツ トリツクダ イ B クミ   | (1)  |
| 35      |      | WP-0450801-SD | WASHER 4.5X10X0.8          | ヒラネツ カネ 4.5X10X0.8  | (2)  |
| 36      |      | SS-6111210-SP | SCREW 11/64-40 L=12        | ヒラネツ 11/64-40 L=12  | (2)  |
| 37      | 02   | 213-34008     | FLYWHEEL                   | ハズ ミツク ハツ(コクテンイロナツ) | 1    |
| 38      | 02   | SS-8150822-TP | SCREW 15/64-28 L=8         | トメネツ 15/64-28 L=8   | 2    |
| 39      | *01  | 400-24855     | CONTAIN SYNCHRO ASM.       | ナイツ ウツンクロ(クミ)       | 1    |
| 40      | 01   | 106-04809     | SCREW                      | ハツツキ ステータ トメネツ      | 2    |
| 41      |      | SS-8150710-TP | SCREW 15/64-28 L=7         | トメネツ 15/64-28 L=7   | 1    |
| 42      |      | TA-0750704-R0 | RUBBER PLUG                | トメツ                 | 1    |

NOTE (注記)

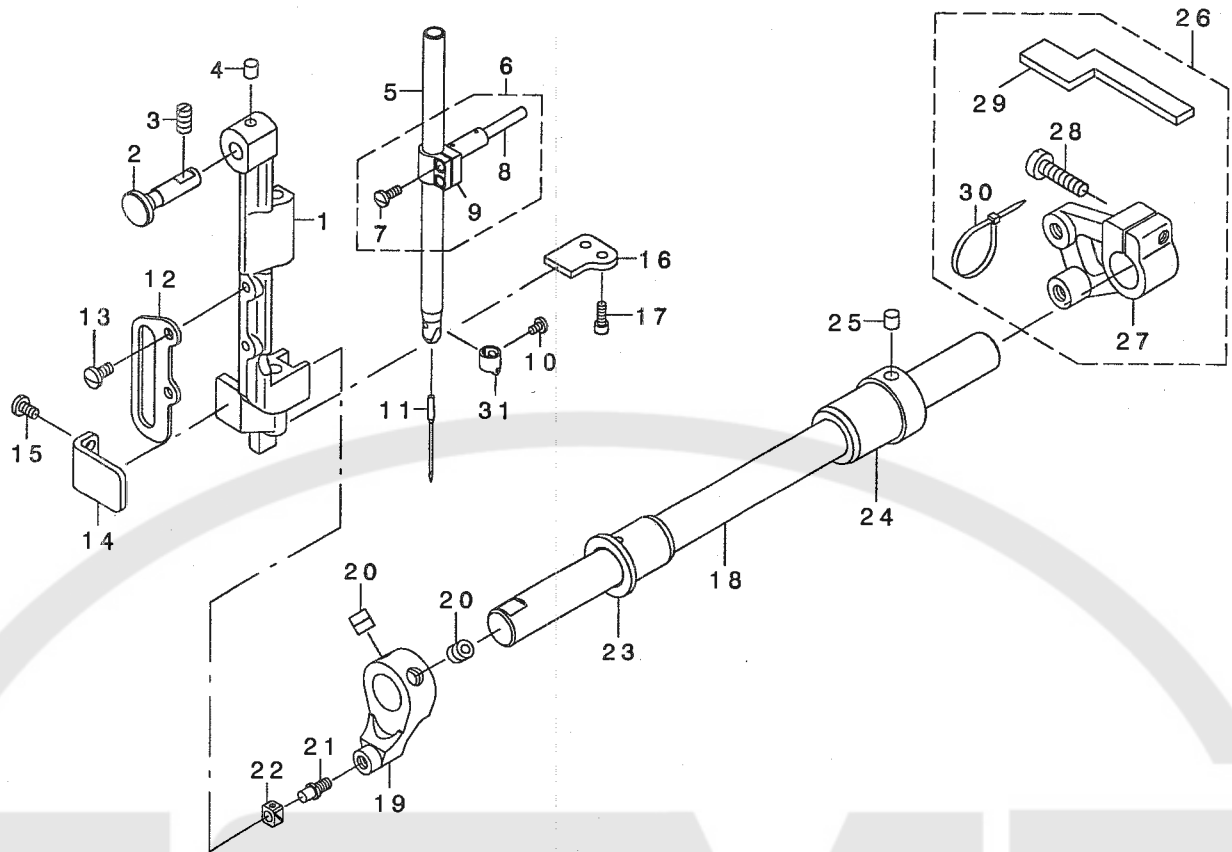
01...FOR LS-1342-7  
02...FOR LS-1342

LS-1342-7用  
LS-1342用



### 3. NEEDLE BAR ROCKING COMPONENTS

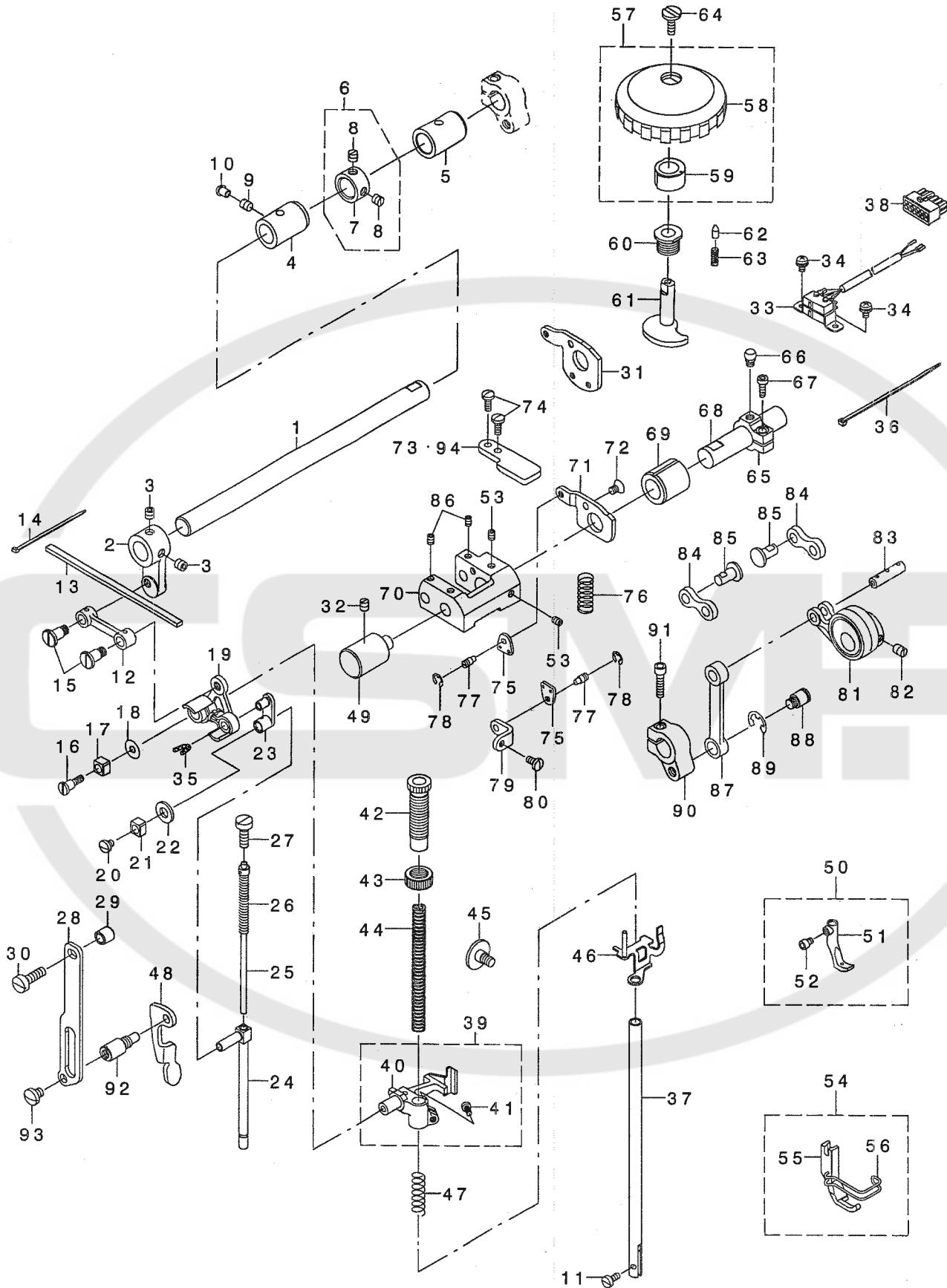
針棒揺動関係



| REF. NO | NOTE | PART NO.      | DESCRIPTION               | トヨタメイト                | Qty |
|---------|------|---------------|---------------------------|-----------------------|-----|
| 1       |      | 230-02009     | NEEDLE BAR FRAME          | ハリネウヨウトウダイ            | 1   |
| 2       |      | 214-05204     | HINGE STUD                | ハリネウヨウトウダイイシク         | 1   |
| 3       |      | SS-8151150-TP | SCREW 15/64-28 L=10.5     | トメネジ 15/64-28 L=10.5  | 1   |
| 4       |      | 228-14909     | FELT                      | ウツシクキユウフェルト           | 1   |
| 5       |      | B1401-246-000 | NEEDLE BAR                | ハリネウ                  | 1   |
| 6       |      | B1411-057-0A0 | NEEDLE BAR CONNECTION     | ハリネダキ                 | 1   |
| 7       |      | SS-7090910-SP | SCREW 9/64-40 L= 8.5      | マルヒラネジ 9/64-40 L=8.5  | (1) |
| 8       |      | B1412-051-000 | FELT                      | ハリネダキフェルト             | (1) |
| 9       |      | B1411-057-000 | NEEDLE BAR CONNECTION     | ハリネダキ                 | (1) |
| 10      |      | SS-7080510-TP | SCREW 1/8-44 L=4.5        | マルヒラネジ 1/8-44 L=4.5   | 1   |
| 11      |      | MC-3720016-00 | NEEDLE SY3355 160         | ハリ SY3355 160         | 1   |
| 12      |      | 214-38007     | UPPER FEED BAR GUIDE      | ウエホクリネウカイト            | 1   |
| 13      |      | SS-7110910-TP | SCREW 11/64-40 L= 8.5     | マルヒラネジ 11/64-40 L=8.5 | 2   |
| 14      |      | 213-38702     | ROCKING BASE GUIDE        | ヨウトウダイイアンナイ           | 1   |
| 15      |      | SS-7110830-SP | SCREW 11/64-40 L= 7.5     | マルヒラネジ 11/64-40 L=7.5 | 2   |
| 16      |      | 213-38603     | ROCKING BASE GUIDE (B)    | ハリネウヨウトウダイイアンナイ(B)    | 1   |
| 17      |      | SS-6091022-TP | SCREW                     | ヒラネジ                  | 2   |
| 18      |      | 213-38900     | ROCKING SHAFT             | ハリネウヨウトウシク            | 1   |
| 19      |      | 213-38801     | ROCKING FRONT ARM         | ハリネウヨウトウセソフウデ         | 1   |
| 20      |      | SM-8080802-TP | SCREW                     | トメネジ                  | 2   |
| 21      |      | B1410-771-000 | STUD                      | ハリネヨウトヨトカクマシク         | 1   |
| 22      |      | B1414-232-000 | SQUARE BLOCK              | カクマ                   | 1   |
| 23      |      | 213-39304     | ROCKING SHAFT FRONT METAL | ハリネウヨウトウシククマエタル       | 1   |
| 24      | *    | 400-27746     | BUSHING REAR              | ハリネウヨウトウシククアタル        | 1   |
| 25      |      | 228-14909     | FELT                      | ウツシクキユウフェルト           | 1   |
| 26      |      | 214-30053     | ROCKING REAR ARM ASM.     | ハリネウヨウトウヨウフウウデ(クミ)    | 1   |
| 27      |      | 214-30004     | ROCKING REAR ARM          | ハリネウヨウトウヨウフウウデ        | (1) |
| 28      |      | SS-6152440-SP | SCREW 15/64-28 L=23.5     | ヒラネジ 15/64-28 L=23.5  | (1) |
| 29      |      | 214-30103     | ROCKING REAR ARM FELT     | ハリネウヨウトウヨウフウウデフェルト    | (1) |
| 30      |      | EA-9500B01-00 | CABLE BAND                | ソクセンハント               | (2) |
| 31      |      | B1418-552-A00 | NEEDLE THREAD GUIDE A     | ハリネイトカケA              | 1   |

# 4. PRESSURE ADJUSTING & UPPER FEED MECHANISM COMPONENTS

押え圧調節・上送り関係



| REF. NO | NOTE | PART NO.      | DESCRIPTION                   | Qty  |
|---------|------|---------------|-------------------------------|------|
| 1       |      | 213-40401     | UPPER FEED SHAFT              | 1    |
| 2       |      | 213-40500     | UPPER FEED FRONT ARM          | 1    |
| 3       |      | SS-8660612-TP | SCREW 1/4-40 L=6              | 2    |
| 4       |      | 213-41904     | FRONT METAL                   | 1    |
| 5       |      | 213-78302     | FEED SHAFT METAL              | 1    |
| 6       |      | 229-04155     | MAIN SHAFT THRUST COLLAR ASM. | 1    |
| 7       |      | 229-04106     | MAIN SHAFT THRUST COLLAR      | 1    |
| 8       |      | SS-8660610-TP | SCREW 1/4-40 L=6              | (1)  |
| 9       |      | SS-8150710-SP | SCREW 15/64-28 L=7            | (2)  |
| 10      |      | TA-0550604-RO | RUBBER PLUG                   | 1    |
| 11      |      | SS-7091110-TP | SCREW 9/64-40 L=10.5          | 1    |
| 12      | *    | 400-33026     | UPPER FEED LINK               | 1    |
| 13      |      | 213-47109     | FELT                          | 1    |
| 14      |      | EA-9500800-00 | CLIP CV-70S                   | 2    |
| 15      |      | 400-18340     | SCREW                         | 2    |
| 16      |      | 400-18339     | SCREW                         | 1    |
| 17      |      | B1414-555-000 | SLIDE BLOCK                   | 1    |
| 18      |      | WP-0501046-SC | WASHER 5 X 13 X 1             | 1    |
| 19      | *    | 400-33029     | TRIANGULAR LEVER ASM.         | 1    |
| 20      |      | SS-7110510-SP | SCREW 11/64-40 L=5            | 1    |
| 21      |      | B1414-555-000 | SLIDE BLOCK                   | 1    |
| 22      |      | 105-09701     | FELT                          | 1    |
| 23      |      | 400-18341     | WALKING BAR DRIVING LINK      | 1    |
| 24      | *    | 400-33033     | WALKING BAR B                 | 1    |
| 25      |      | B1467-053-0A0 | WALKING BAR ASM.              | 1    |
| 26      |      | B1468-053-000 | WALKING BAR SPRING            | 1    |
| 27      |      | SS-6151780-SP | SCREW 15/64-28 L=17.0         | 1    |
| 28      |      | 214-06509     | UPPER FEED GUIDE PLATE        | 1    |
| 29      |      | 262-25201     | ROLLER                        | 1    |
| 30      |      | SS-6151920-SP | SCREW 15/64-28 L=19.0         | 1    |
| 31      | 01   | 214-38106     | STOPPER PLATE B               | 1    |
| 32      |      | SS-8150710-SP | SCREW 15/64-28 L=7            | 1    |
| 33      | *    | 400-24852     | VERTICAL DETECTOR SWITCH ASM. | 1    |
| 34      |      | SL-4040881-SC | SCREW M4 L=8                  | 2    |
| 35      |      | CQ-2520000-00 | OIL WICK                      | 0.02 |
| 36      |      | EA-9500801-00 | CABLE BAND                    | 1    |
| 37      |      | B1501-141-H00 | PRESSER BAR                   | 1    |
| 38      | *02  | HK-0346101-20 | HOUSING 12P                   | 1    |
| 39      | *    | 400-33032     | PRESSER BAR HOLDER A ASM.     | 1    |
| 40      | *    | 400-33031     | PRESSER BAR HOLDER A          | (1)  |
| 41      |      | SS-7110910-TP | SCREW 11/64-40 L=8.5          | (1)  |
| 42      |      | 213-40906     | PRESSER ADJUSTING SCREW       | 1    |
| 43      |      | 229-07604     | PRESSER SPRING REGULATOR NUT  | 1    |
| 44      |      | B1502-246-000 | PRESSER SPRING                | 1    |
| 45      |      | SD-0800481-SP | HINGE SCREW D=8 H=4.9         | 1    |
| 46      |      | 213-41151     | THREAD RELEASE HOLDING PLATE  | 1    |
| 47      |      | B1462-053-000 | THREAD RELEASE SPRING         | 1    |
| 48      |      | 214-06103     | PRESSER LIFTER LEVER          | 1    |
| 49      |      | 213-37803     | FEED ADJUSTING BASE SUPPORT   | 1    |
| 50      |      | 214-44559     | PRESSER INNER FOOT ASM.       | 1    |
| 51      |      | 214-44500     | PRESSER INNER FOOT            | (1)  |
| 52      |      | SM-6040552-TP | SCREW M4 L=4.5                | (1)  |
| 53      |      | SM-8050602-TP | SCREW M5 L=6                  | 2    |
| 54      |      | 214-44658     | PRESSER FOOT ASM.             | 1    |
| 55      |      | 214-44609     | PRESSER FOOT                  | (1)  |
| 56      |      | 214-44708     | FINGER GUARD                  | (1)  |
| 57      |      | 107-74354     | UPPER AND LOWER DIAL ASM.     | 1    |
| 58      |      | 107-74305     | VERTICAL DIAL                 | (1)  |
| 59      |      | 107-74404     | VERTICAL CAM                  | (1)  |
| 60      |      | 107-15100     | VERTICAL DIAL SHAFT BUSHING   | 1    |
| 61      |      | 107-15001     | VERTICAL ADJUSTING CAM        | 1    |
| 62      |      | 107-15704     | VERTICAL DIAL PIN             | 1    |
| 63      |      | B1526-527-00G | SPRING                        | 1    |
| 64      |      | SS-6110630-TP | SCREW 11/64-40 L=6            | 1    |
| 65      |      | 213-41607     | VERTICAL ADJUSTING ARM        | 1    |
| 66      |      | 107-15308     | PIN                           | 1    |
| 67      |      | SM-6051402-TP | SCREW M5X0.8 L=14             | 1    |
| 68      |      | 213-41508     | VERTICAL CHANGE BASE SHAFT    | 1    |
| 69      |      | 107-18203     | FEED SHAFT FRONT METAL        | 1    |
| 70      |      | 107-14202     | VERTICAL CHANGE BELT          | 1    |
| 71      | 02   | 213-39601     | UPPER FEED STOPPER PLATE (A)  | 1    |
| 72      |      | SM-1050801-SR | SCREW M5 L=8                  | 1    |
| 73      | 01   | 214-38205     | UPPER FEED STOPPER PLATE      | 1    |
| 74      |      | SS-7111120-TP | SCREW                         | 2    |
| 75      |      | 107-13501     | SPRING HOOK                   | 2    |
| 76      |      | 107-16504     | VERTICAL SHAFT SPRING         | 1    |
| 77      |      | B3416-552-000 | CONNECTING ROD HINGE SCREW    | 2    |
| 78      |      | RE-0500000-KO | E-RING                        | 2    |
| 79      |      | 213-39809     | UPPER FEED DOG SPRING HOOK    | 1    |
| 80      |      | SS-7110830-SP | SCREW 11/64-40 L=7.5          | 1    |
| 81      |      | 107-13766     | ECCENTRIC ROD (SET)           | 1    |
| 82      |      | SS-8660810-TP | SCREW 1/4-40 L=8              | 2    |
| 83      |      | 107-13808     | CONNECTION LINK PIN B         | 1    |
| 84      |      | 107-14509     | CONNECTION LINK B             | 2    |
| 85      |      | 107-14608     | CONNECTION LINK B SUPPORT PIN | 2    |
| 86      |      | SM-8050602-TP | SCREW M5 L=6                  | 2    |
| 87      |      | 213-40005     | UPPER FEED LINK (B)           | 1    |
| 88      |      | 210-48707     | HINGE SCREW                   | 1    |
| 89      |      | RE-0800000-KO | E-SHAPED SNAP RING (8MM)      | 1    |
| 90      |      | 213-40302     | UPPER FEED REAR ARM (B)       | 1    |
| 91      |      | SM-6052002-TP | SCREW M5 L=20                 | 1    |
| 92      |      | 214-06608     | GUIDE PLATE SPACER            | 1    |
| 93      |      | SS-7150740-SP | SCREW 15/64-28 L=7            | 1    |
| 94      | 02   | 213-39700     | UPPER FEED STOPPER PLATE (B)  | 1    |

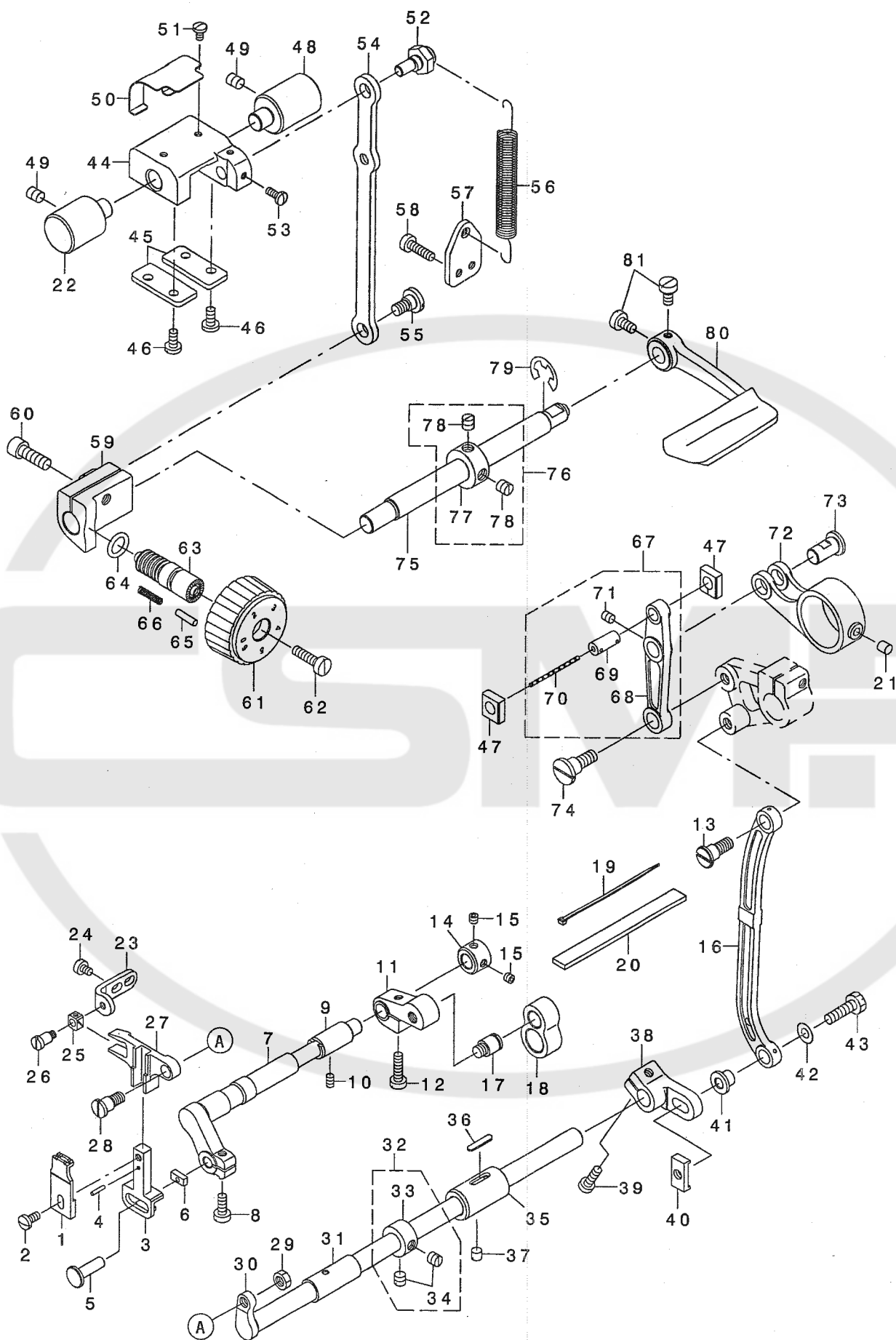
NOTE (注記)

01....FOR LS-1342-7  
02....FOR LS-1342

LS-1342-7用  
LS-1342用

# 5. FEED MECHANISM COMPONENTS

送り関係



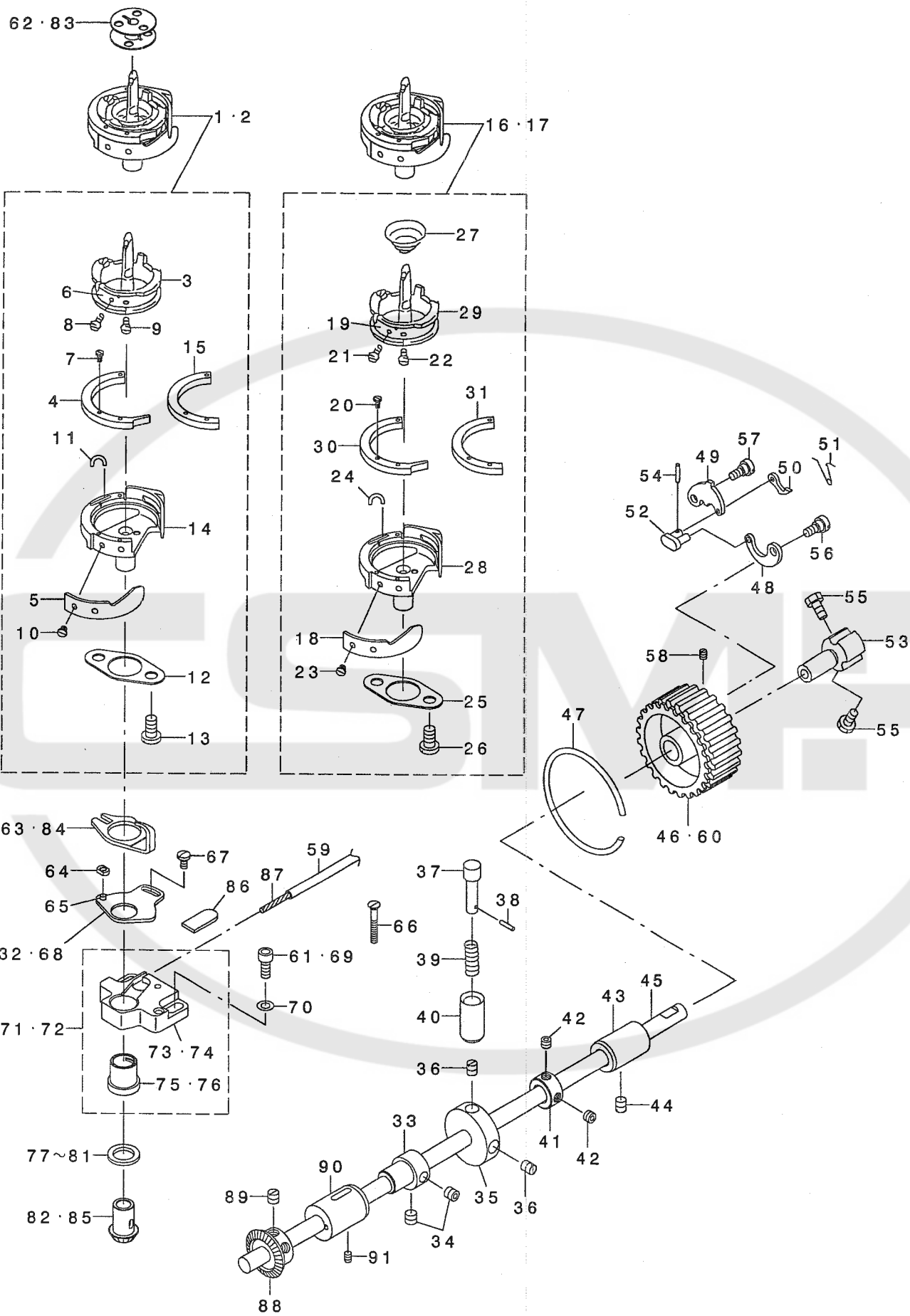
| REF. NO | NOTE | PART NO.      | DESCRIPTION                     | キ ヲ メ イ                | Qty    |
|---------|------|---------------|---------------------------------|------------------------|--------|
| 1       |      | 214-35102     | FEED DOG                        | オクリハ (2.5*5) (ワモヨウ)    | 1      |
| 2       |      | SS-7110840-SP | SCREW 11/64-40 L=7.8            | マルヒラネジ 11/64-40 L=7.8  | 1      |
| 3       |      | 214-28008     | FEED BASE                       | オクリダ イ                 | 1      |
| 4       |      | PS-0200102-KH | SPRING PIN 2.0 X 10             | スプリング ピン 2.0X10        | 1      |
| 5       |      | 214-28107     | FEED BASEPIN                    | オクリハ イピン               | 1      |
| 6       |      | B1652-470-000 | FEED DRIVING ROCKER BLOCK       | オクリチヨウセツタイ カクゴ マ       | 1      |
| 7       |      | 214-29006     | VERTICAL FEED SHAFT             | シ ヨウケ オクリシ ヲク          | 1      |
| 8       |      | SS-6121220-TP | SCREW 3/16-28 L=11.5            | ヒラネジ 3/16-28 L=11.5    | 1      |
| 9       |      | 214-29501     | VERTICAL FEED SHAFT METAL       | シ ヨウケ オクリシ クメタル        | 1      |
| 10      |      | SS-8110710-SP | SCREW 11/64-40 L=6.5            | トメネジ 11/64-40 L=6.5    | 1      |
| 11      |      | 214-29105     | VERTICAL FEED ARM               | シ ヨウケ オクリワデ            | 1      |
| 12      |      | SS-6121850-TP | SCREW 3/16-28 L=18              | ヒラネジ 3/16-28 L=18      | 1      |
| 13      |      | SD-0900701-TP | HINGE SCREW D= 9 H= 7           | タメネジ D=9 H=7           | 1      |
| 14      |      | 214-29709     | VERTICAL FEED THRUST COLLAR     | シ ヨウケ オクリスラストカラ-       | 1      |
| 15      |      | SH-8050402-TP | SCREW                           | トメネジ                   | 2      |
| 16      |      | I02-05201     | NEEDLE BAR FRAME ROD            | ハリネ - ヨド - ノット         | 1      |
| 17      |      | 210-48707     | HINGE SCREW                     | センゴク メカネ タメネジ          | 1      |
| 18      |      | 214-29204     | VERTICAL FEED ROD               | シ ヨウケ オクリワット           | 1      |
| 19      |      | EA-9500B02-00 | CABLE BAND 150                  | ケーブルバンド 150            | 1      |
| 20      |      | 214-29600     | VERTICAL FEED ROD FELT          | シ ヨウケ オクリワット フェルト      | 1      |
| 21      |      | 213-87402     | HORIZONTAL FEED ROD OIL FELT    | スライベオクリワット キュウエフェルト    | 1      |
| 22      |      | 214-30400     | FEED ADJUSTER SUPPORT           | オクリチヨウセツタイササエ          | 1      |
| 23      |      | 214-27901     | HORIZONTAL FEED BASE SUPPORT    | スライベオクリダ イササエ          | 1      |
| 24      |      | SS-6110610-TP | SCREW 11/64-40 L=6              | ヒラネジ 11/64-40 L=6      | 2      |
| 25      |      | B1414-232-000 | SQUARE BLOCK                    | カクゴ マ                  | 1      |
| 26      |      | SD-0640752-TP | HINGE SCREW D= 6.35 H= 7.5      | タメネジ D=6.35 H=7.5      | 1      |
| 27      |      | 214-27802     | HORIZONTAL FEED BASE            | スライベオクリダ イ             | 1      |
| 28      |      | SD-0790701-SP | HINGE SCREW D=7.94 H=7          | タメネジ                   | 1      |
| 29      |      | NS-6660430-SP | NUT 1/4-40                      | ワッシャー                  | 1      |
| 30      |      | 214-27604     | HORIZONTAL FEED SHAFT           | ワッシャー 1/4-40           | 1      |
| 31      |      | B1607-246-000 | BUSHING, FRONT                  | スライベオクリシ ヲク            | 1      |
| 32      |      | CS-111101C-SH | THRUST COLLAR ASM. D=11.11 W=10 | スライベ オクリシ ヲク マシメタル     | 1      |
| 33      |      | CS-1111019-SH | THRUST COLLAR D=11.11 W=10      | スラストワッ D=11.11 W=10 クミ | 1      |
| 34      |      | SS-8660610-TP | SCREW 1/4-40 L=6                | スラストワッ D=11.11 W=10    | (1)    |
| 35      |      | 214-27703     | HORIZONTAL FEED SHAFT D         | トメネジ 1/4-40 L=6        | (2)    |
| 36      |      | B1806-038-000 | OIL FELT                        | スライベオクリシ クアメタル         | 1      |
| 37      |      | SS-8150510-TP | SCREW 15/64-28 L= 4.7           | シメネジ クラボメタル フェルト       | 1      |
| 38      |      | 214-28305     | HORIZONTAL FEED ARM             | トメネジ 15/64-28 L=4.7    | 1      |
| 39      |      | SS-6121610-TP | SCREW 3/16-28 L=15.5            | スライベオクリワデ              | 1      |
| 40      |      | 214-28503     | HORIZONTAL FEED ARM STOPPER     | ヒラネジ 3/16-28 L=15.5    | 1      |
| 41      |      | 214-28404     | HORIZONTAL FEED ARM ROD         | スライベオクリワデ ストップ -       | 1      |
| 42      |      | WP-0621016-SH | WASHER                          | スライベオクリワデ シ ヲク         | 1      |
| 43      |      | SS-9152130-CP | SCREW 15/64-28 L=20.5           | ヒラネジ カネ                | 1      |
| 44      |      | 213-37506     | FEED ADJUSTING BASE             | ワッシャー 15/64-28         | 1      |
| 45      |      | 213-37506     | FEED ADJUSTING BASE             | オクリチヨウセツタイ             | 1      |
| 46      |      | SS-7110910-TP | SCREW 11/64-40 L= 8.5           | オクリチヨウセツタイ             | 2      |
| 47      |      | 213-37407     | SQUARE BLOCK                    | マルヒラネジ 11/64-40 L=8.5  | 4      |
| 48      |      | 213-37803     | FEED ADJUSTING BASE SUPPORT     | オクリチヨウセツタイ カクゴ マ       | 2      |
| 49      |      | SS-8150822-TP | SCREW 15/64-28 L=8              | オクリチヨウセツタイササエ          | 1      |
| 50      |      | 213-38306     | FELT SUPPORT                    | トメネジ 15/64-28 L=8      | 2      |
| 51      |      | SS-7090610-SP | SCREW 9/64-40 L=6               | フェルトササエ                | 1      |
| 52      |      | 213-37902     | ECCENTRIC PIN                   | マルヒラネジ 9/64-40 L=6     | 2      |
| 53      |      | SS-7090910-TP | SCREW 9/64-40 L= 8.5            | オクリチヨウセツタイ ハンソク ピン     | 1      |
| 54      |      | 213-37308     | FEED ADJUSTING ROD              | マルヒラネジ 9/64-40 L=8.5   | 2      |
| 55      |      | SD-0800402-TP | HINGE SCREW D= 8 H= 4           | オクリチヨウセツワット            | 1      |
| 56      |      | 213-37605     | SPRING                          | タメネジ D=8 H=4           | 1      |
| 57      |      | 213-38009     | SPRING HOOK                     | オクリチヨウセツタイ ヒツパ リハ ネ    | 1      |
| 58      |      | SS-6111610-SP | SCREW 11/64-40 L=16             | ヒツパ リハ ネカク             | 1      |
| 59      |      | 214-30202     | FEED ADJUSTING                  | ヒラネジ 11/64-40 L=16     | 2      |
| 60      |      | SM-6061802-TP | SCREW M6 L=18                   | オクリチヨウセツ               | 1      |
| 61      |      | 214-30301     | FEED ADJUSTING DIAL             | ワッシャー カネ               | 1      |
| 62      |      | SS-6121860-SP | SCREW 3/16-28 L=18              | オクリチヨウセツ タ イヤル         | 1      |
| 63      |      | 229-11804     | FEED REGULATOR SCREW            | ヒラネジ 3/16-28 L=18      | 1      |
| 64      |      | RO-0922702-00 | RUBBER RING                     | オクリチヨウセツネジ             | 1      |
| 65      |      | 229-12000     | FEED REGULATOR PIN              | ワッシャー                  | 1      |
| 66      |      | 229-12109     | FEED REGULATOR PIN SPRING       | オクリチヨウセツ ピン            | 1      |
| 67      |      | 213-36656     | FEED LINK ASM.                  | オクリチヨウセツ ピン カネ         | 1      |
| 68      |      | 213-36607     | FEED LINK                       | スライベオクリワット (クミ)        | 1      |
| 69      |      | B1418-761-000 | CONNECTING FORKED LINK PIN      | スライベオクリワット             | (1)    |
| 70      |      | CQ-2020000-00 | OIL WICK                        | フタマタ ヨド - リンク ピン       | (1)    |
| 71      |      | SM-8050612-TP | SCREW M5X6                      | ユツシ                    | (0.04) |
| 72      |      | 213-36706     | FEED ROD A                      | トメネジ M5X0.8 L=6        | (1)    |
| 73      |      | 213-38207     | FEED LINK PIN                   | スライベオクリワット A           | 1      |
| 74      |      | SD-1000801-SH | HINGE SCREW D=10 H=8            | スライベオクリワット ピン          | 1      |
| 75      |      | 213-36300     | BACKWARD FEED LEVER SHAFT       | タメネジ D=10 H=8          | 1      |
| 76      |      | CS-1201010-SH | THRUST COLLAR ASM. D=12 W=10    | キ ャクオクリレハ - シ ヲク       | 1      |
| 77      |      | CS-1201011-SH | THRUST COLLAR D=12 W=10         | スラストワッ D=12 W=10 クミ    | 1      |
| 78      |      | SS-8660610-TP | SCREW 1/4-40 L=6                | スラストワッ D=12 W=10       | (1)    |
| 79      |      | RE-0900000-KO | E-RING 9                        | トメネジ 1/4-40 L=6        | (2)    |
| 80      |      | 213-88004     | REVERSE FEED ROCK SHAF          | エカ タメワ 9               | 1      |
| 81      | 01   | SS-6120930-TP | SCREW 3/16-28 L=9               | キ ャクオクリレハ -            | 1      |
|         |      |               |                                 | ヒラネジ 3/16-28 L=9       | 2      |

NOTE (注記) 01...FOR LS-1342

LS-1342用

# 6. HOOK SHAFT & LOWER SHAFT COMPONENTS

釜軸・下軸関係



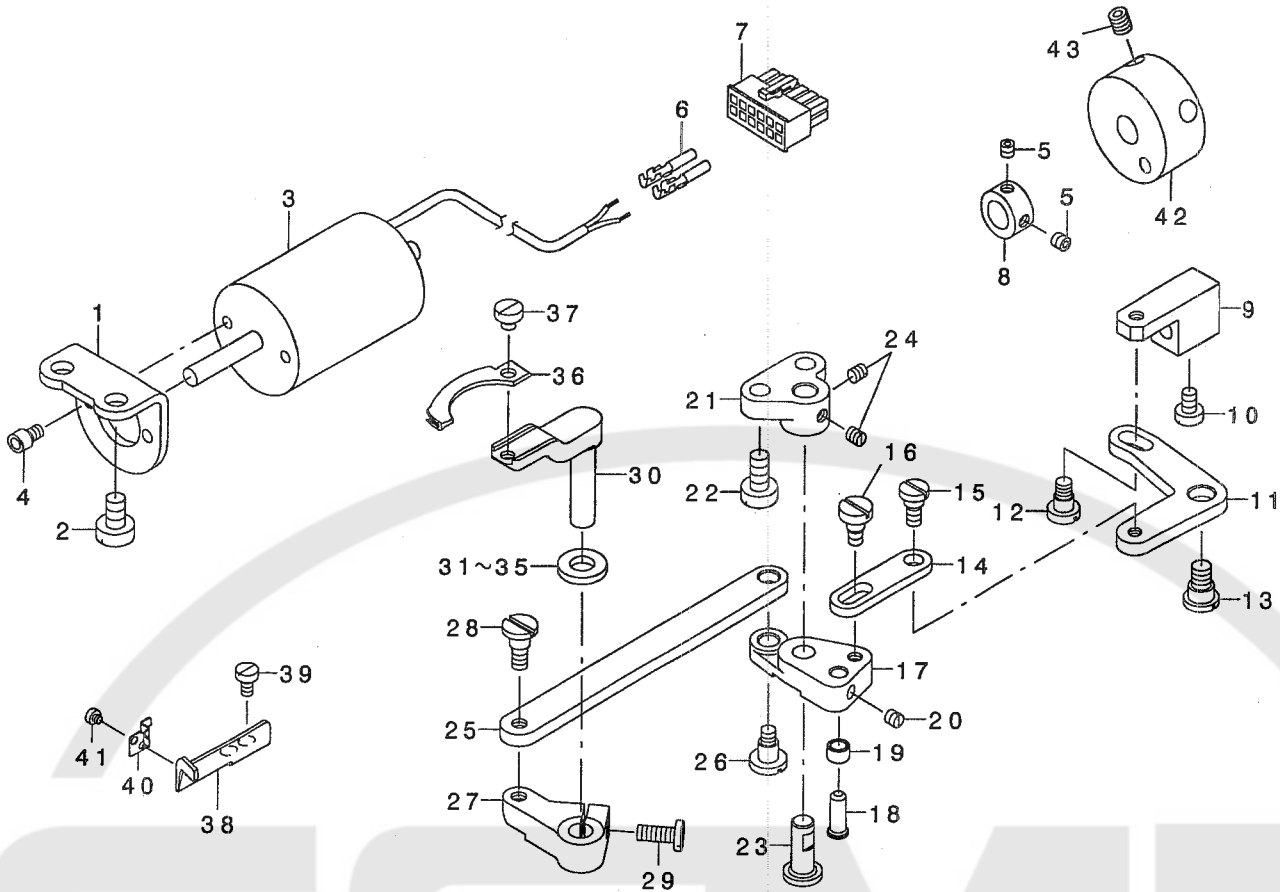
| REF. NO | NOTE | PART NO.        | DESCRIPTION                    | 品名                    | Qty  |
|---------|------|-----------------|--------------------------------|-----------------------|------|
| 1       | 03   | 214-31457       | LATCH HOOK ASM.                | ラッチカマ(クミ)             | 1    |
| 2       | 05   | 214-35854       | LATCH HOOK ASM.                | ラッチカマ(クミ)             | 1    |
| 3       |      | 214-35953       | LATCH INNER HOOK ASM.          | ラッチカマカマ(クミ)           | (1)  |
| 4       | 03   | 230-26008       | INNER HOOK PRESSER WITH HORN   | ツノキウチカママオサエ           | (1)  |
| 5       |      | 214-41803       | NEEDLE GUARD                   | ハリウケ                  | (1)  |
| 6       |      | 214-42207       | TENSION SPRING                 | チヨウハネ                 | (1)  |
| 7       |      | 107-23104       | PRESSER SETSCREW               | ウチカマオサエトメネジ           | (3)  |
| 8       |      | 214-42306       | TENSION SCREW                  | チヨウセツネジ               | (1)  |
| 9       |      | 214-42405       | TENSION SPRING SETSCREW        | チヨウハネネジメネジ            | (1)  |
| 10      |      | 228-14008       | SCREW                          | ハリウケトメネジ              | (2)  |
| 11      |      | 230-26404       | FELT                           | フェルト                  | (1)  |
| 12      |      | 231-02403       | NEEDLE GUARD                   | ウライタ                  | (1)  |
| 13      |      | 231-02809       | NEEDLE GUARD SETSCREW          | ウライタトメネジ              | (2)  |
| 14      |      | 214-35508       | HOOK                           | ソトカマ                  | (1)  |
| 15      | 05   | 214-35706       | INNER HOOK PRESSER             | ウチカマオサエ               | (1)  |
| 16      | 02   | 214-41753       | THREAD TRIMMER LATCH HOOK ASM. | イトキリヨウラッチカマ(クミ)       | 1    |
| 17      | 04   | 214-35458       | THREAD TRIMMER LATCH HOOK ASM. | イトキリヨウラッチカマ(クミ)       | 1    |
| 18      |      | 214-41803       | NEEDLE GUARD                   | ハリウケ                  | (1)  |
| 19      |      | 107-22908       | TENSION SPRING                 | シタチチヨウハネ              | (1)  |
| 20      |      | 107-23104       | PRESSER SETSCREW               | ウチカマオサエトメネジ           | (3)  |
| 21      |      | 230-26800       | ADJUSTING SCREW                | チヨウセツネジ               | (1)  |
| 22      |      | 230-26701       | SCREW                          | チヨウハネネジメネジ            | (1)  |
| 23      |      | 228-14008       | SCREW                          | ハリウケトメネジ              | (2)  |
| 24      |      | 230-26404       | FELT                           | フェルト                  | (1)  |
| 25      |      | 231-02403       | NEEDLE GUARD                   | ウライタ                  | (1)  |
| 26      |      | 231-02809       | NEEDLE GUARD SETSCREW          | ウライタトメネジ              | (2)  |
| 27      |      | 230-27402       | IDLE PREVENTION SPRING         | クレーンホウソウハネ            | (1)  |
| 28      |      | 214-35508       | HOOK                           | ソトカマ                  | (1)  |
| 29      |      | 214-35656       | LATCH INNER HOOK ASM.          | イトキリヨウラッチカマ(クミ)       | (1)  |
| 30      | 02   | 230-26008       | INNER HOOK PRESSER WITH HORN   | ツノキウチカママオサエ           | (1)  |
| 31      | 04   | 214-35706       | INNER HOOK PRESSER             | ウチカマオサエ               | (1)  |
| 32      | 02   | 214-37702       | ADJUSTING PLATE                | ナカカマアソビチヨウセツイタ        | 1    |
| 33      |      | 214-29402       | VERTICAL FEED CAM (0.6)        | ツヨウケオクリカマ(0.6)        | 1    |
| 34      |      | SS-8660612-TP   | SCREW 1/4-40 L=6               | トメネジ 1/4-40 L=6       | 2    |
| 35      |      | B1301-340-000   | SAFETY CLUTCH DISK             | アンセツソウチエンハシ           | 1    |
| 36      |      | SS-8150710-SP   | SCREW 15/64-28 L=7             | トメネジ 15/64-28 L=7     | 2    |
| 37      |      | 212-23409       | SAFETY CLUTCH PUSH BUTTON      | アンセツソウチオホホタ           | 1    |
| 38      |      | PS-0200102-KH   | SPRING PIN 2.0 X 10            | スプリングピン 2.0X10        | 1    |
| 39      |      | B1639-051-000   | SPRING                         | オホホタハネ                | 1    |
| 40      |      | 212-23508       | PUSH BUTTON CYLINDER           | アンセツソウチオホホタツツ         | 1    |
| 41      |      | 231-02700       | LOWER SHAFT THRUST HOLDER      | シタダクスタストウ             | 1    |
| 42      |      | SS-8150432-TH   | SCREW 15/64-28 L=4             | トメネジ 15/64-28 L=4     | 2    |
| 43      |      | 214-27307       | LOWER SHAFT METAL, REAR        | シタダクスタメタル             | 1    |
| 44      |      | SS-8150710-TP   | SCREW 15/64-28 L=7             | トメネジ 15/64-28 L=7     | 1    |
| 45      |      | 214-27208       | LOWER SHAFT                    | シタダク                  | 1    |
| 46      | 01   | 213-33505       | LOWER SPROCKET                 | シタダク                  | 1    |
| 47      |      | B1214-019-000   | SPROCKET RING                  | シタダク                  | 1    |
| 48      |      | B1305-055-000-A | SAFETY CLUTCH SPRING           | スプリング                 | 1    |
| 49      |      | B1307-055-000   | SAFETY CLUTCH HOOK             | アンセツソウチハネ             | 1    |
| 50      |      | B1308-055-000   | SAFETY CLUTCH COUNTER-HOOK     | アンセツソウチツメ             | 1    |
| 51      |      | B1309-055-000   | COUNTER-HOOK SPRING            | アンセツソウチキヤクツメハネ        | 1    |
| 52      |      | B1310-055-000   | SAFETY CLUTCH SMALL LINK       | アンセツソウチソウリンク          | 1    |
| 53      |      | 105-03605       | SAFETY BASE                    | アンセツソウチ               | 1    |
| 54      |      | B1314-055-000   | SAFETY CLUTCH SMALL LINK PIN   | アンセツソウチソウリンクピン        | 1    |
| 55      |      | SS-6661110-SP   | SCREW 1/4-40 L=11              | ヒラネジ 1/4-40 L=11      | 2    |
| 56      |      | SD-0640322-TP   | HINGE SCREW D=6.35 H=3.2       | ダウネジ D=6.35 H=3.2     | 1    |
| 57      |      | SD-0640322-TP   | HINGE SCREW D=6.35 H=3.2       | ダウネジ D=6.35 H=3.2     | 1    |
| 58      |      | SS-8090540-SP   | SCREW 9/64-40 L=5              | トメネジ 9/64-40 L=5      | 1    |
| 59      |      | BT-0500300-EA   | OIL TUBE                       | ウレタンチューブ              | 0.05 |
| 60      |      | 214-41605       | LOWER SPROCKET                 | シタダク                  | 1    |
| 61      | 02   | SM-6051002-TP   | SCREW M5X0.8 L=10              | ロウカクアサネルト M5X0.8 L=10 | 2    |
| 62      | 03   | B9117-201-000   | BOBBIN                         | ホビーン                  | 1    |
| 63      | *03  | 231-02601       | INNER HOOK GUIDE               | ナカカマアソビ               | 1    |
| 64      |      | B1827-246-000   | SLIDE BLOCK                    | ナカカマアソビコホ             | 1    |
| 65      |      | B1826-246-000   | SLIDE BLOCK PIN                | ナカカマアソビコホツク           | 1    |
| 66      |      | SS-1092810-SP   | SCREW 9/64-40 L=25.4           | チラネジ                  | 1    |
| 67      |      | SS-7090710-SP   | SCREW 9/64-40 L=6.8            | マルヒラネジ 9/64-40 L=6.8  | 1    |
| 68      | 03   | 212-31204       | ADJUSTING PLATE                | ナカカマアソビチヨウセツイタ        | 1    |
| 69      | 03   | SM-6051202-TP   | SCREW M5X0.8 L=12              | ロウカクアサネルト M5X0.8 L=12 | 2    |
| 70      |      | WP-0520656-SA   | WASHER 5.2X9.5X0.6             | ヒラネジカネ 5.2X9.5X0.6    | 2    |
| 71      | *03  | 400-29253       | HOOK SHAFT BASE ASM.           | カマツクダイ(クミ)            | 1    |
| 72      | *02  | 400-29255       | HOOK SHAFT BASE ASM.           | カマツクダイ(イトキリヨウ)(クミ)    | 1    |
| 73      | *03  | 400-29250       | HOOK SHAFT BASE                | カマツクダイ                | (1)  |
| 74      | *02  | 400-29252       | HOOK SHAFT BASE                | カマツクダイ(イトキリヨウ)        | (1)  |
| 75      | *03  | 400-29246       | HOOK SHAFT METAL               | カマツクダメタル              | (1)  |
| 76      | *02  | 400-29248       | HOOK SHAFT METAL               | カマツクダメタル(イトキリヨウ)      | (1)  |
| 77      | 01   | B1820-246-000   | WASHER                         | カマツクダカネ               | 1    |
| 78      | 01   | B1820-246-00A   | WASHER A                       | カマツクダカネ A             | 1    |
| 79      |      | B1820-246-00B   | WASHER B                       | カマツクダカネ B             | 1    |
| 80      | 01   | B1820-246-00C   | WASHER C                       | カマツクダカネ C             | 1    |
| 81      | 01   | B1820-246-00D   | WASHER                         | カマツクダカネ               | 1    |
| 82      | 03   | 212-27301       | HOOK SHAFT GEAR                | カマツクダカハゲ              | 1    |
| 83      | 02   | 107-59603       | ALUMINUM BOBBIN (DOUBLE-CUT)   | アルミホビーン(二レットツキ)       | 1    |
| 84      | 02   | 231-02601       | INNER HOOK GUIDE               | ナカカマアソビ               | 1    |
| 85      | 02   | 231-02205       | HOOK SHAFT BEVEL GEAR          | カマツクダカハゲ              | 1    |
| 86      |      | 214-31200       | HOOK SHAFT LUBRICATION FELT    | カマツクダクマシユアフェルト        | 1    |
| 87      |      | CQ-2020000-00   | OIL WICK                       | ユシ                    | 0.15 |
| 88      |      | B1836-246-000-A | LOWER SHAFT BEVEL GEAR         | シタダクカハゲ               | 1    |
| 89      |      | SS-8660612-TP   | SCREW 1/4-40 L=6               | トメネジ 1/4-40 L=6       | 3    |
| 90      |      | B1803-246-000   | BUSHING, INTERMEDIATE          | シタダクナカメタル             | 1    |
| 91      | *    | SS-8110520-TP   | SCREW 11/64-40 L=4.5           | トメネジ 11/64-40 L=4.5   | 1    |

NOTE (注記)

- |                                     |                     |
|-------------------------------------|---------------------|
| 01....SELECTIVE PARTS               | 選択部品                |
| 02....FOR LS-1342-7                 | LS-1342-7用          |
| 03....FOR LS-1342                   | LS-1342用            |
| 04....FOR LS-1342-7(OPTIONAL PARTS) | LS-1342-7用(オプション部品) |
| 05....FOR LS-1342(OPTIONAL PARTS)   | LS-1342用(オプション部品)   |

7. THREAD TRIMMER COMPONENTS (FOR LS-1342-7)

糸切り関係 (LS-1342-7用)



| REF. NO | NOTE | PART NO.        | DESCRIPTION                  | ヒソメイ                  | Qty |
|---------|------|-----------------|------------------------------|-----------------------|-----|
| 1       |      | 214-39005       | SOLENOID FITTING PLATE       | イトキリソレノイドトリックゲイタ      | 1   |
| 2       |      | SS-6151040-SP   | SCREW 15/64-28 L=10          | ヒラネジ 15/64-28 L=10    | 2   |
| 3       |      | 231-04201       | THREAD CUTTING SOLENOID      | イトキリソレノイド             | 1   |
| 4       |      | SM-6040602-TP   | SCREW M4 L=6                 | ロツカクアナボク 糸 M4X0.7 L=6 | 2   |
| 5       |      | SS-8110422-TP   | SCREW 11/64-40 L=4           | トメネジ 11/64-40 L=4     | 2   |
| 6       | *    | HK-0346400-0B   | PIN CONTACT                  | ピンコンタクト               | 2   |
| 7       | *    | HK-0346101-20   | HOUSING 12P                  | ハウジング 12P             | 1   |
| 8       |      | CS-0950816-SH   | THRUST COLLAR D=9.5 W=8      | スラストウケ D=9.5 W=8      | 1   |
| 9       |      | 214-39104       | THREAD TRIMMER SOLENOID ARM  | イトキリソレノイドウデ           | 1   |
| 10      |      | SS-6110710-TP   | SCREW 11/64-40 L= 6.5        | ヒラネジ 11/64-40 L=6.5   | 2   |
| 11      |      | 214-39203       | THREAD TRIMMER SOLENOID LINK | イトキリソレノイドリンク          | 1   |
| 12      |      | SD-0600452-TP   | HINGE SCREW D=6 H=4.5        | ダシネジ D=6 H=4.5        | 1   |
| 13      |      | SD-0790451-SP   | HINGE SCREW D= 7.94 H= 4.5   | ダシネジ D=7.94 H=4.5     | 1   |
| 14      |      | 214-39302       | SOLENOID CONNECTING LINK     | イトキリソレノイドレンツケリンク      | 1   |
| 15      |      | SD-0600352-SP   | HINGE SCREW                  | ダシネジ                  | 1   |
| 16      |      | SD-0600321-SP   | HINGE SCREW D=6 H=3.2        | ダシネジ D=6 H=3.2        | 1   |
| 17      |      | 214-39401       | FOLLOWER ARM                 | フョウコウウツゲ              | 1   |
| 18      |      | 214-39500       | CAM ROLLER SHAFT             | カムコロウツク               | 1   |
| 19      |      | 214-40508       | THREAD TRIMMER CAM ROLLER    | イトキリカムコロ              | 1   |
| 20      |      | SS-8110410-TP   | SCREW 11/64-40 L= 3.5        | トメネジ 11/64-40 L=3.5   | 1   |
| 21      |      | 214-39609       | FOLLOWER BASE                | フョウコウウツゲイ             | 1   |
| 22      |      | SS-6151210-SP   | SCREW 15/64-28 L=12          | ヒラネジ 15/64-28 L=12    | 2   |
| 23      |      | 214-39708       | FOLLOWER SHAFT               | フョウコウウツク              | 1   |
| 24      |      | SS-8110520-TP   | SCREW 11/64-40 L= 4.5        | トメネジ 11/64-40 L=4.5   | 2   |
| 25      |      | 214-39807       | THREAD TRIMMER LINK          | イトキリリンク               | 1   |
| 26      |      | SD-0640631-TP   | HINGE SCREW D=6.35 H=6.3     | ダシネジ D=6.35 H=6.3     | 1   |
| 27      |      | 214-39906       | MOVING KNIFE ARM             | トウメスウデ                | 1   |
| 28      |      | SD-0640451-TP   | HINGE SCREW D=6.35 H=4.5     | ダシネジ D=6.35 H=4.5     | 1   |
| 29      |      | SS-6121210-SP   | SCREW 3/16-28 L=12           | ヒラネジ 3/16-28 L=12     | 1   |
| 30      |      | 214-40003       | MOVING KNIFE BASE            | トウメスタイ                | 1   |
| 31      | 01   | B1853-512-00A-A | HOOK SHAFT WASHER, A         | カマツクサガネ A             | 1   |
| 32      | 01   | B1853-512-00B-A | HOOK SHAFT WASHER, B         | カマツクサガネ B             | 1   |
| 33      |      | B1853-512-00C-A | HOOK SHAFT WASHER, C         | カマツクサガネ C             | 1   |
| 34      | 01   | B1853-512-00D   | HOOK SHAFT WASHER            | カマツクサガネ               | 1   |
| 35      | 01   | B1853-512-00E   | HOOK SHAFT WASHER            | カマツクサガネ               | 1   |
| 36      |      | 214-40607       | MOVING KNIFE                 | トウメス                  | 1   |
| 37      |      | SS-6110480-SP   | SCREW 11/64-40 L=4.3         | ヒラネジ 11/64-40 L=4.3   | 1   |
| 38      |      | 214-40102       | FIXING KNIFE                 | コテイメス                 | 1   |
| 39      |      | SS-6090620-TP   | SCREW                        | ヒラネジ                  | 2   |
| 40      |      | 214-40201       | CLAMP PLATE                  | ヒラネジ                  | 1   |
| 41      |      | SS-6060220-SP   | SCREW 3/32-56 L= 2.0         | クランプイタ                | 1   |
| 42      |      | 214-40300       | THREAD TRIMMER CAM           | ヒラネジ 3/32-56 L=2      | 2   |
| 43      |      | SS-8660612-TP   | SCREW 1/4-40 L=6             | イトキリカム                | 1   |
|         |      |                 |                              | トメネジ 1/4-40 L=6       | 2   |

NOTE (注記)

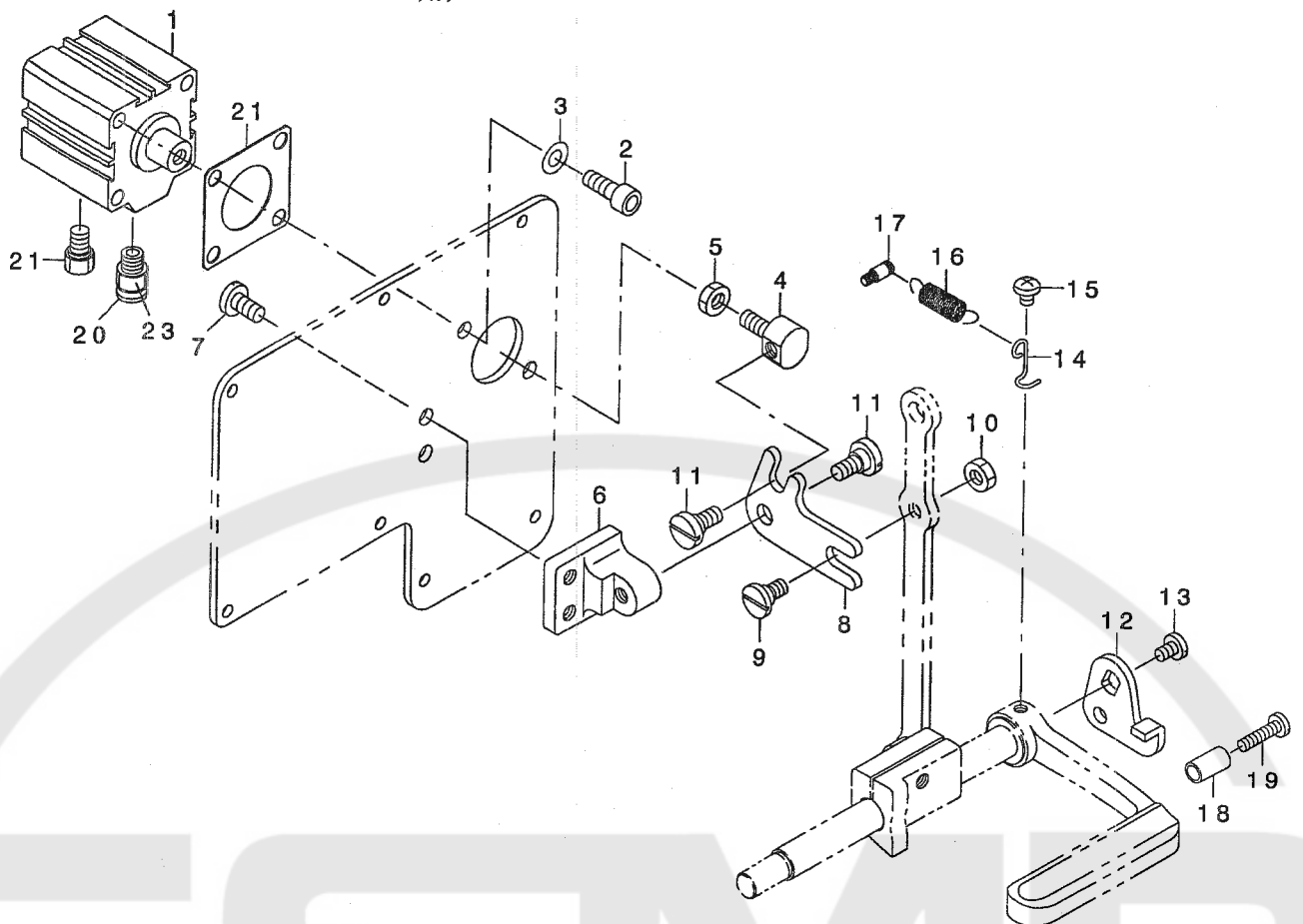
01...SELECTIVE PARTS

選択部品



# 8. AUTOMATIC BACK COMPONENTS (FOR LS-1342-7)

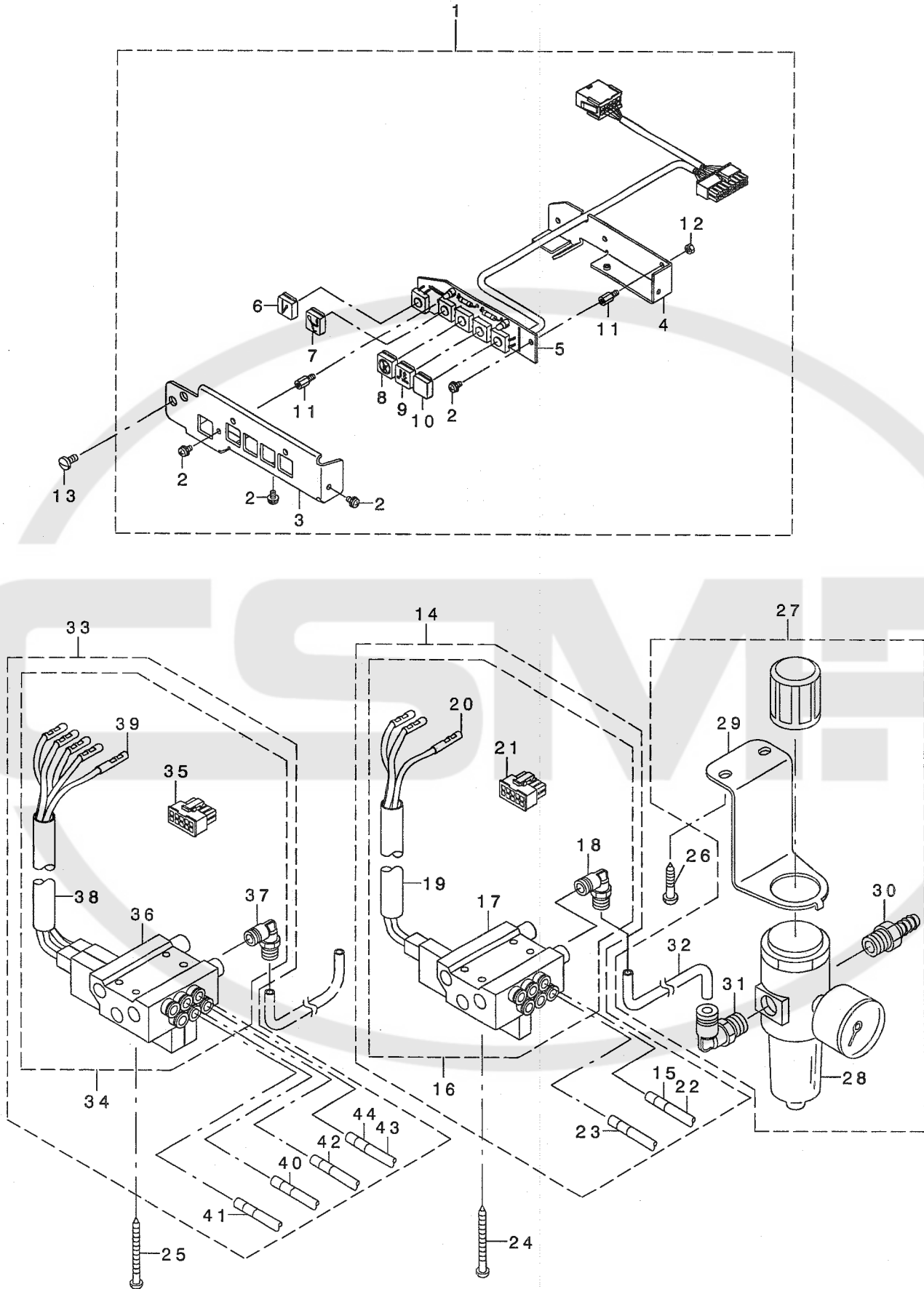
自動バック関係 (LS-1342-7用)



| REF. NO | NOTE | PART NO.      | DESCRIPTION               | 品名                   | Qty |
|---------|------|---------------|---------------------------|----------------------|-----|
| 1       |      | PA-3201502-00 | JIG CYLINDER              | ジグ シリンダ              | 1   |
| 2       |      | SM-6061602-TP | SCREW M6 L=16             | ロツカクアナホルト            | 2   |
| 3       |      | WP-0641601-SD | WASHER M6                 | ヒラサカネ ミカキマル M6       | 2   |
| 4       |      | 213-48602     | CYLINDER CONNECTING SCREW | シリンダ -レンケツネジ         | 1   |
| 5       |      | NM-6060003-SC | NUT M6                    | ロツカクナツト M6           | 1   |
| 6       |      | 213-48503     | FITTING BASE              | キヤクオクリリンクトリツケダ イ     | 1   |
| 7       |      | SS-7151210-SP | SCREW 15/64-28 L=12       | マルヒラネジ 15/64-28 L=12 | 2   |
| 8       |      | 213-48701     | BACKWARD FEED LINK        | キヤクオクリリンク            | 1   |
| 9       |      | SD-0800402-TP | HINGE SCREW D= 8 H= 4     | ダンネジ D=8 H=4         | 1   |
| 10      |      | NS-6150430-SP | NUT 15/64-28              | ロツカクナツト 15/64-28     | 1   |
| 11      |      | SD-0800352-SP | HINGE SCREW D= 8 H= 3.5   | ダンネジ D=8 H=3.5       | 2   |
| 12      |      | 226-56102     | REVERSE FEED LINK, (1)    | キヤクオクリリンク(1)         | 1   |
| 13      |      | SS-7120760-SP | SCREW 3/16-28 L= 7.0      | マルヒラネジ 3/16-28 L=7   | 1   |
| 14      |      | 226-56003     | SPRING SUSPENSION         | レハ - ハネカケ            | 1   |
| 15      |      | SS-4120615-SP | SCREW 3/16-28 L=6         | ナハネジ 3/16-28 L=6     | 1   |
| 16      |      | 135-15606     | SPRING                    | イトキリ ホジヨカモトシハネ       | 1   |
| 17      |      | 101-20004     | SPRING SUSPENSION         | キヤクオクリレハ - ハネカケ      | 1   |
| 18      |      | 229-52501     | BACK LEVER STOPPER        | ハツクレハ - ストツハ         | 1   |
| 19      |      | SS-7111810-SP | SCREW 11/64-40 L=18       | マルヒラネジ 11/64-40 L=18 | 1   |
| 20      |      | PJ-3010651-04 | HALF UNION                | ストレート                | 1   |
| 21      |      | PX-0151010-00 | MUFFLER                   | マフラ                  | 1   |
| 22      |      | 213-49105     | CYLINDER PACKING          | シリンダ ハツキシ            | 1   |
| 23      |      | HX-0029500-00 | WIRE MARK(1)              | ワイヤ-マーク(1)           | 1   |

9. CONTROL DEVICE COMPONENTS (FOR LS-1342-7)

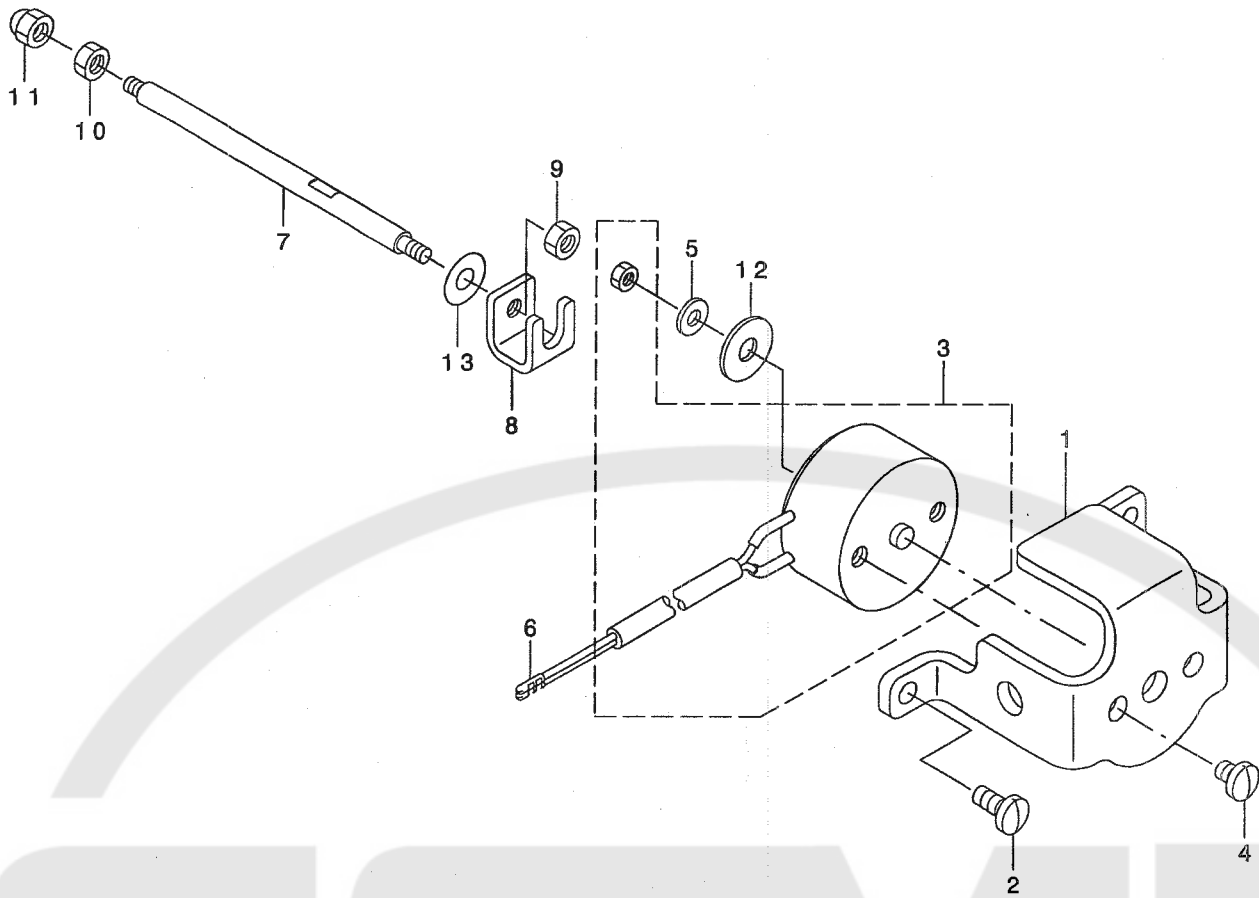
制御装置関係 (LS-1342-7用)



| REF. NO | NOTE | PART NO.      | DESCRIPTION                    | 品名                    | Qty    |
|---------|------|---------------|--------------------------------|-----------------------|--------|
| 1       | *    | 400-24849     | 5RANGE SWITCH ASM.             | ゴレンスイツチ(クミ)           | 1      |
| 2       |      | SL-4030631-SC | SCREW M3X6                     | サカネツキナハコネシ M3 L=6     | (4)    |
| 3       |      | 214-42603     | SWITCH COVER                   | スイツチカハ-               | (1)    |
| 4       |      | 214-42702     | SWITCH CIRCUIT FITTING BASE    | スイツチキハントリツケタイ         | (1)    |
| 5       | *    | 400-24848     | 5RANGE SWITCH SUB(A) ASM.      | ゴレンスイツチキハシA(クミ)       | (1)    |
| 6       |      | 214-42900     | KEY TOP A                      | キートップ A               | (1)    |
| 7       |      | 214-43007     | KEY TOP B                      | キートップ B               | (1)    |
| 8       |      | 214-43106     | KEY TOP C                      | キートップ C               | (1)    |
| 9       |      | 214-43205     | KEY TOP D                      | キートップ D               | (1)    |
| 10      |      | 214-43809     | KEY TOP F                      | キートップ F               | (1)    |
| 11      |      | HX-0035400-0N | SPACER                         | スハ-サ                  | (4)    |
| 12      |      | NM-6030001-SC | NUT M3                         | ロツカクナツト M3X0.5 1シユ    | (3)    |
| 13      |      | SS-7110840-SP | SCREW 11/64-40 L=7.8           | マルヒラネシ 11/64-40 L=7.8 | 2      |
| 14      | *    | 400-24964     | AIR APPARATUS (A) ASM.         | エアソウチA(クミ)            | 1      |
| 15      |      | HX-0029500-00 | WIRE MARK(1)                   | ワイヤ-マーク(1)            | (2)    |
| 16      | *    | 400-24856     | ELECTROMAGNETIC VALVE (A) ASM. | デソシハシA(クミ)            | (1)    |
| 17      |      | GAK-A2302A00  | ELECTROMAGNETIC VALVE A        | デソシハシA                | (1)    |
| 18      |      | GAK-29010000  | ELBOW B                        | クイツクツキテB (エルホ)        | (1)    |
| 19      |      | GAK-A1503000  | INSULATION TUBE                | セツエンチューブ              | (0.25) |
| 20      | *    | HK-0346400-0A | TERMINAL, FEMALE               | メスタ-ミナル ハラ            | (3)    |
| 21      | *    | HK-0346101-00 | 10P CONNECTOR                  | ハウシソク 10P             | (1)    |
| 22      |      | BT-0600401-EB | TUBE                           | チューブ                  | (2)    |
| 23      |      | HX-0029500-0C | WIRE MARK(4)                   | ワイヤ-マーク(4)            | (2)    |
| 24      |      | SK-3415001-SE | SCREW D=4.1 L=50               | マルモクネシ D=4.1 L=50     | 4      |
| 25      |      | SK-3415001-SE | SCREW D=4.1 L=50               | マルモクネシ D=4.1 L=50     | 4      |
| 26      |      | SK-3482501-SE | WOOD SCREW D=4.8 L=25          | マルモクネシ D=4.8 L=25     | 2      |
| 27      |      | GAK-A23030A0  | FILTER REGULATOR ASM.          | フィルタレキユレタ(クミ)         | 1      |
| 28      |      | GAK-A2303000  | FILTER REGULATOR               | フィルタレキユレタ             | (1)    |
| 29      |      | GAK-A2304000  | REGULATOR FITTING PLATE        | レキユレタトリツケイタ           | (1)    |
| 30      |      | GAK-29011000  | NIPPLE                         | エアツキテ                 | (1)    |
| 31      |      | GAK-29009000  | ELBOW                          | クイツクツキテA (エルホ)        | (1)    |
| 32      |      | BT-0600401-EB | TUBE                           | チューブ                  | (1)    |
| 33      | *    | 400-24966     | AIR APPARATUS (C) ASM.         | エアソウチC(クミ)            | 1      |
| 34      | *    | 400-24858     | ELECTROMAGNETIC VALVE (C) ASM. | デソシハシC(クミ)            | (1)    |
| 35      | *    | HK-0346101-00 | 10P CONNECTOR                  | ハウシソク 10P             | (1)    |
| 36      |      | GAK-A2302C00  | ELECTROMAGNETIC VALVE C        | デソシハシC                | (1)    |
| 37      |      | GAK-29010000  | ELBOW B                        | クイツクツキテB (エルホ)        | (1)    |
| 38      |      | GAK-A1503000  | INSULATION TUBE                | セツエンチューブ              | (1)    |
| 39      | *    | HK-0346400-0A | TERMINAL, FEMALE               | メスタ-ミナル ハラ            | (5)    |
| 40      |      | HX-0029500-0A | WIRE MARK(2)                   | ワイヤ-マーク(2)            | (2)    |
| 41      |      | HX-0029500-0B | WIRE MARK(3)                   | ワイヤ-マーク(3)            | (2)    |
| 42      |      | HX-0029500-0C | WIRE MARK(4)                   | ワイヤ-マーク(4)            | (2)    |
| 43      |      | BT-0600401-EB | TUBE                           | チューブ                  | (4)    |
| 44      |      | HX-0029500-00 | WIRE MARK(1)                   | ワイヤ-マーク(1)            | (2)    |

10. THREAD RELEASE COMPONENTS (FOR LS-1342-7)

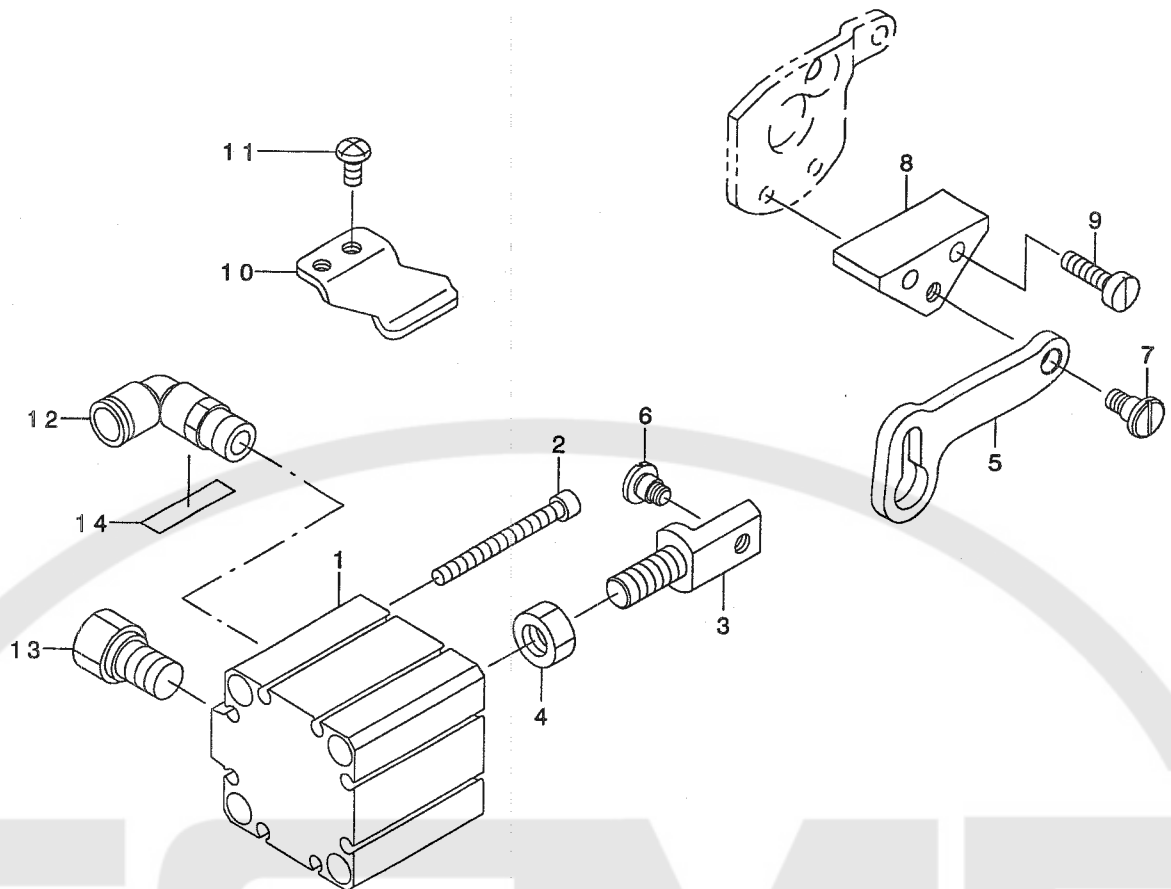
糸ゆるめ関係 (LS-1342-7用)



| REF. NO | NOTE | PART NO.      | DESCRIPTION              | ヒョウメイ                 | Qty |
|---------|------|---------------|--------------------------|-----------------------|-----|
| 1       |      | 214-41407     | SOLENOID FITTING PLATE   | ソレノイトトリツケイタ           | 1   |
| 2       |      | SS-7110910-TP | SCREW 11/64-40 L= 8.5    | マルヒラネジ 11/64-40 L=8.5 | 3   |
| 3       |      | 213-63106     | TENSION RELEASE SOLENOID | イトユルメソレノイト            | 1   |
| 4       |      | SS-7110570-SP | SCREW 11/64-40 L= 4.8    | マルヒラネジ 11/64-40 L=4.8 | 2   |
| 5       |      | WP-0371016-SD | WASHER 3.7X8X1           | ヒラサガネ 3.7X8X1         | 1   |
| 6       | *    | HK-0346400-0B | PIN CONTACT              | ピンコンタクト               | 2   |
| 7       |      | 214-41209     | TENSION RELEASE ROD      | イトユルメホウ               | 1   |
| 8       |      | 214-41308     | COUPLING                 | カップリング                | 1   |
| 9       |      | NM-6040001-SN | NUT M4X0.7               | 6カクナツト M4             | 1   |
| 10      |      | NM-6040001-SN | NUT M4X0.7               | 6カクナツト M4             | 1   |
| 11      |      | NM-7040062-SB | NUT M4                   | ロツカクアクロナツト M4         | 1   |
| 12      |      | WP-0501046-SC | WASHER 5 X 13 X 1        | ヒラサガネ .5X14X1         | 1   |
| 13      |      | WP-0482086-SD | WASHER 4.8X11.5X2        | ヒラサガネ 4.8X11.5X2      | 1   |

11. DL DEVICE COMPONENTS (FOR LS-1342-7)

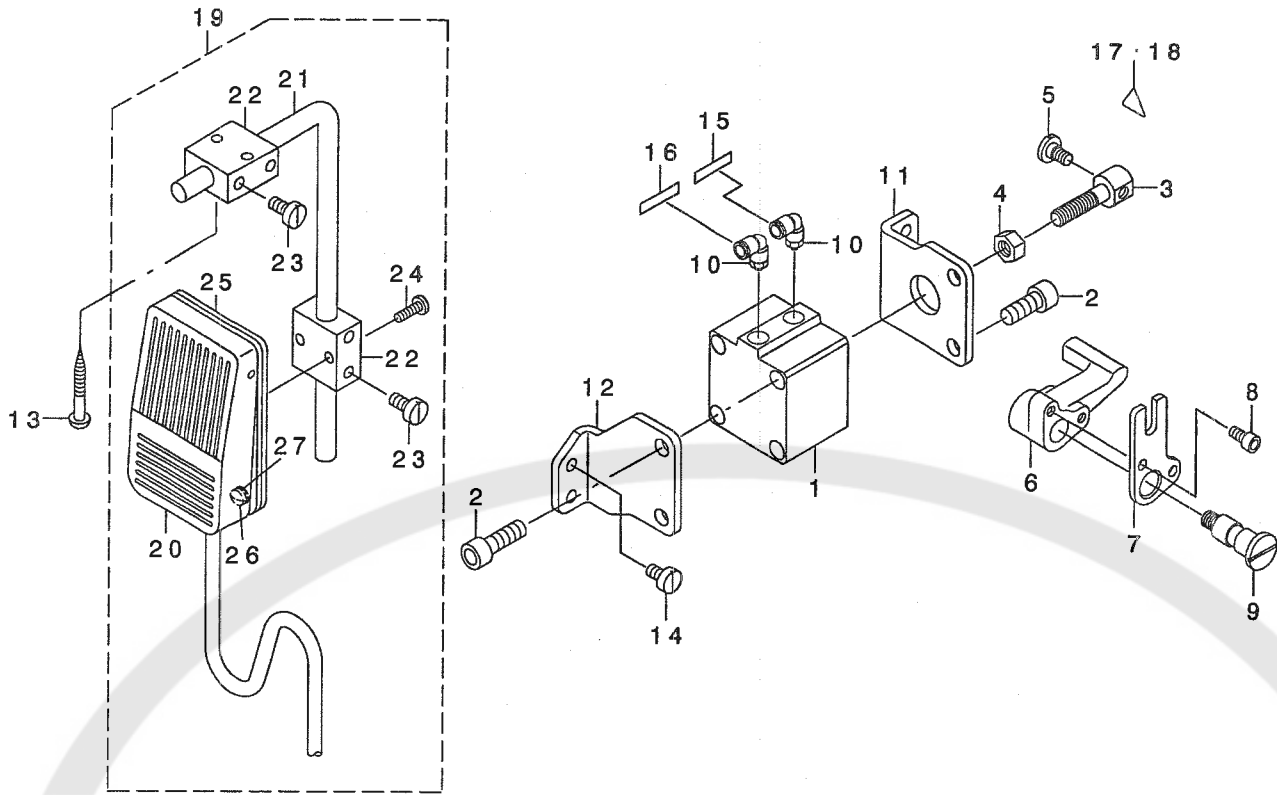
DL装置関係 (LS-1342-7用)



| REF. NO | NOTE | PART NO.      | DESCRIPTION                  | ヒョウメイ              | Qty |
|---------|------|---------------|------------------------------|--------------------|-----|
| 1       |      | PA-3202001-00 | JIG CYLINDER                 | ジグ シリンダ            | 1   |
| 2       |      | SM-6044002-TP | SCREW                        | ロツカクアナボルト          | 2   |
| 3       |      | 214-38403     | CYLYNDER CONNECTING SCREW    | シリンダ-レンケツネジ        | 1   |
| 4       |      | NM-6080721-SE | NUT M8                       | ロツカクナツト M8         | 1   |
| 5       |      | 214-38502     | MUTUAL VERTICAL LINK         | コウゴジ ヨウケ リンク       | 1   |
| 6       |      | SD-0600403-TP | HINGE SCREW                  | ウツオクリフ-リ タ ソネジ     | 1   |
| 7       |      | SD-0600454-TP | SHOULDER SCREW               | タ ソネジ D=6 H=4.5    | 1   |
| 8       |      | 214-38601     | MUTUAL VERTICAL LINK SPASER  | コウゴジ ヨウケ リンクスパ-サ   | 1   |
| 9       |      | SS-6111610-SP | SCREW 11/64-40 L=16          | ヒラネジ 11/64-40 L=16 | 2   |
| 10      |      | 214-38700     | MUTUAL VERTICAL LINK SUPPORT | コウゴジ ヨウケ リンクササエ    | 1   |
| 11      |      | SS-4110815-SP | SCREW 11/64-40 L=8           | ナハネジ 11/64-40 L=8  | 2   |
| 12      |      | PJ-3040651-02 | ELBOW                        | エルボ                | 1   |
| 13      |      | PX-0151010-00 | MUFFLER                      | マフラ                | 1   |
| 14      |      | HX-0029500-0C | WIRE MARK(4)                 | ワイヤ-マーク(4)         | 1   |

12. AUTOMATIC HAND LIFTER (OPTION) COMPONENTS (FOR LS-1342-7)

自動押え上げ関係 (オプション) (LS-1342-7用)



| REF. NO | NOTE | PART NO.      | DESCRIPTION                | ヒソメイ                   | Qty |
|---------|------|---------------|----------------------------|------------------------|-----|
| 1       |      | PA-4001501-00 | AIR CYLINDER               | エアシリンダ                 | 1   |
| 2       |      | SM-6082002-TP | SCREW M8 L=20              | ロツカクアナボ ルト             | 4   |
| 3       |      | 213-56506     | CYLINDER CONNECTING SCREW  | シリンダ レンケツネジ            | 1   |
| 4       |      | NM-6080001-SE | NUT M8                     | ロツカクナツ M8 1ツユ          | 1   |
| 5       |      | SD-0720331-SP | HINGE SCREW D= 7.24 H= 3.3 | タ'ソネジ D=7.24 H=3.3     | 1   |
| 6       |      | 213-56605     | LEVER A                    | シ'ト'ウオサエアケ'レハ'-A       | 1   |
| 7       |      | 213-56803     | LEVER B                    | シ'ト'ウオサエアケ'レハ'-B       | 1   |
| 8       |      | SM-6051002-TP | SCREW M5X0.8 L=10          | ロツカクアナボ ルト M5X0.8 L=10 | 2   |
| 9       |      | 213-56704     | SHAFT                      | シ'ト'ウオサエアケ'レハ'-シ'ク     | 1   |
| 10      |      | PJ-3040651-02 | ELBOW                      | エルボ                    | 2   |
| 11      |      | 213-56308     | CYLINDER STAY(FRONT)       | シリンダ ステイ(マエ)           | 1   |
| 12      |      | 213-56407     | CYLINDER STAY(REAR)        | シリンダ ステイ(ウシロ)          | 1   |
| 13      |      | SK-3514000-SC | WOOD SCREW D=5.1 L=40      | マルモクネジ D=5.1 L=40      | 2   |
| 14      |      | SS-6151040-SP | SCREW 15/64-28 L=10        | ヒラネジ 15/64-28 L=10     | 4   |
| 15      |      | HX-0029500-0A | WIRE MARK(2)               | ワイヤ-マーク(2)             | 1   |
| 16      |      | HX-0029500-0B | WIRE MARK(3)               | ワイヤ-マーク(3)             | 1   |
| 17      | 01   | CM-3002000-B1 | LABEL(16)                  | ハサミコミチュウイシ-ル(16)       | 1   |
| 18      | 02   | CM-3002000-01 | ATTENTION SEAL             | ユビ'ケガ'チュウイシ-ル(16)      | 1   |
| 19      | *    | 400-25036     | KNEE SWITCH ASM.           | オサエアケ'ヒサ'スイッチ(クミ)      | 1   |
| 20      | *    | 400-25035     | KNEE SWITCH ASM.           | ヒサ'スイッチ(クミ)            | (1) |
| 21      |      | MAT-80231T00  | DRIVING BAR, T002          | スイッチ シシ'ウデ' (T002)     | (1) |
| 22      |      | MAT-80230T00  | KNEE SWITCH SUPPORT BASE   | スイッチ シシ'タ'イ (T002)     | (2) |
| 23      |      | SS-6151220-SP | SCREW 15/64-28 L=11.5      | ヒラネジ 15/64-28 L=11.5   | (4) |
| 24      |      | SS-7111410-SP | SCREW 11/64-40 L=14        | マルヒラネジ 11/64-40 L=14   | (2) |
| 25      | *    | MAT-80232T00  | KNEE SWITCH SUPPORT PLATE  | ヒサ'スイッチ トリツケイタ         | (1) |
| 26      | *    | SS-7110710-SL | SCREW 11/64-40 L=7.0       | マルヒラネジ 11/64-40 L=7    | (4) |
| 27      | *    | WP-0480856-SP | WASHER 4.8X8.4X0.8         | ヒラサ'ガ'ネ 4.8X8.4X0.8    | (4) |

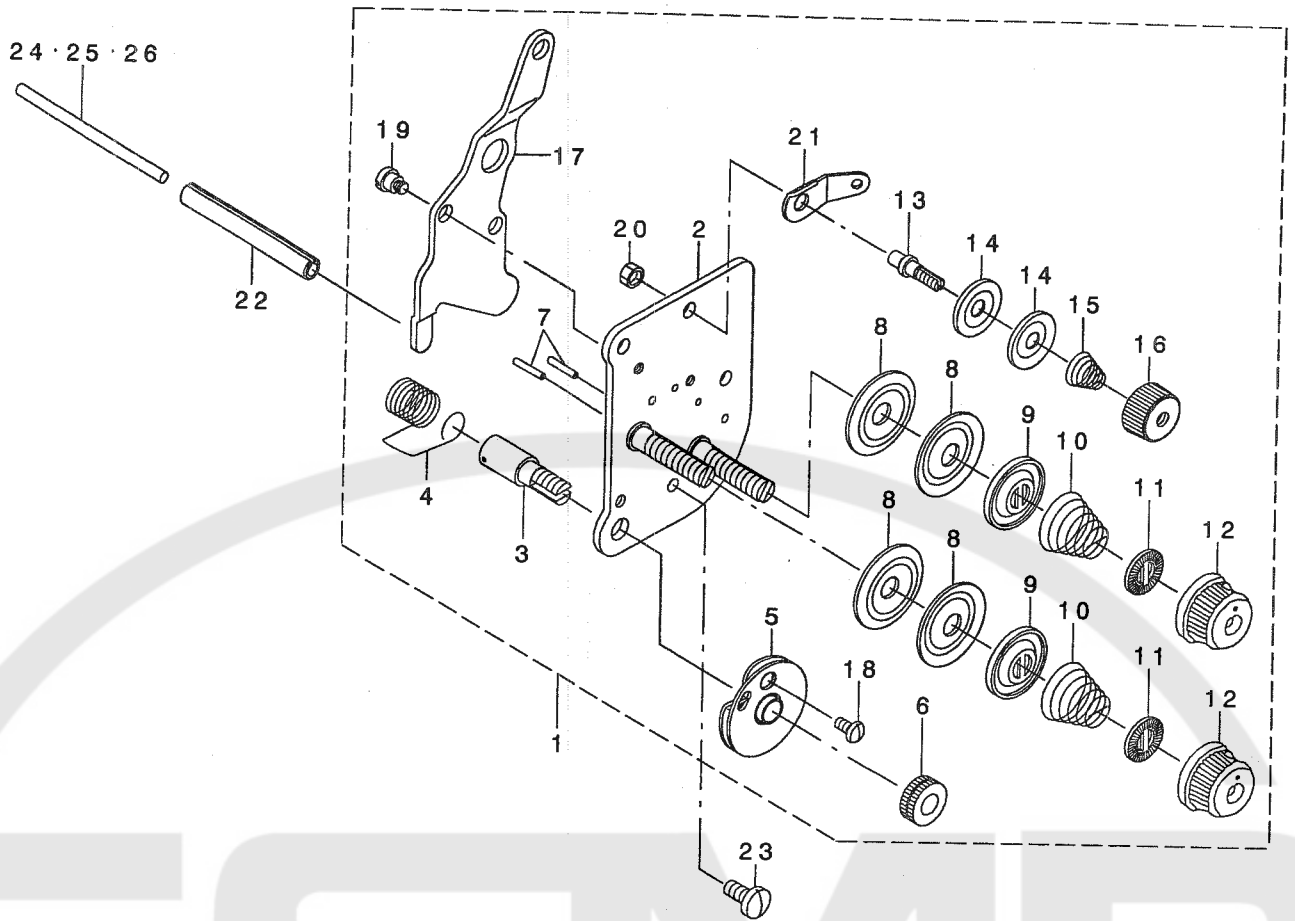
NOTE (注記)

01...FOR USE IN JAPAN  
02...EXCEPT USE IN JAPAN

日本仕様  
日本を除く

# 13. THREAD TENSION COMPONENTS

糸調子関係



| REF. NO | NOTE | PART NO.      | DESCRIPTION                    | トヨタメイト                | Qty |
|---------|------|---------------|--------------------------------|-----------------------|-----|
| 1       |      | 214-41068     | THREAD TENSION ASM.            | イトチヨウシ(クミ)            | 1   |
| 2       |      | 214-41050     | TENSION POST COMPL.            | イトチヨウシ(ケツコウ)          | (1) |
| 3       |      | 103-20109     | SCREW STUD                     | イトトリハネジク              | (1) |
| 4       |      | B3128-520-000 | TENSION SPRING                 | イトトリハネ                | (1) |
| 5       |      | B3137-051-0A0 | TAKE-UP SPRING GUIDE DISC ASM. | イトトリハネアンナイサラムキ        | (1) |
| 6       |      | B3125-012-000 | THREAD TENSION NUT             | イトチヨウシナット             | (1) |
| 7       |      | 226-18201     | TENSION RELEASE PIN, A         | イトユルメビソ(A)            | (2) |
| 8       |      | B3126-012-000 | THREAD TENSION DISK            | イトチヨウシサラ              | (4) |
| 9       |      | 226-17906     | THREAD TENSION DISK PRESSER    | イトチヨウシサラオサエ           | (2) |
| 10      |      | B3129-526-000 | TENSION SPRING (I.2)           | イトチヨウシハネ(1.2)         | (2) |
| 11      |      | B3120-125-000 | ROTATING STOPPER               | イトチヨウシサラカイテントメ        | (2) |
| 12      |      | 119-56802     | THREAD TENSION KNOB, BLUE      | イトチヨウシツマミ(アオ)         | (2) |
| 13      |      | 101-24204     | THREAD TENSION POST, A         | ダ イ1イトチヨウシホ-A         | (1) |
| 14      |      | 107-41106     | FIRST THREAD TENSION PLATE     | ダ イイチイトチヨウシサラ         | (2) |
| 15      |      | 110-45101     | THREAD TENSION SPRING          | ダ イイチイトチヨウシハネ         | (1) |
| 16      |      | 110-72402     | THREAD TENSION NUT             | ダ イ1イトチヨウシナット         | (1) |
| 17      |      | 214-41100     | TENSION RELEASE PLATE          | イトユルメイタ               | (1) |
| 18      |      | SS-4080610-SP | SCREW 1/8-44 L=6.4             | ナハネジ 1/8-44 L=6.4     | (1) |
| 19      |      | SD-0470281-SP | HINGE SCREW D=4.7 H=2.8        | ダ ンネジ D=4.7 H=2.8     | (2) |
| 20      |      | NS-6110310-SP | NUT 11/64-40                   | ロツカクナット 11/64-40      | (1) |
| 21      |      | D3162-555-B00 | THREAD GUIDE                   | イトユルメオシホウ             | (1) |
| 22      |      | PS-0600502-KP | SPRING PIN                     | スプリングピン               | 1   |
| 23      |      | SS-7110910-TP | SCREW 11/64-40 L= 8.5          | マルヒラネジ 11/64-40 L=8.5 | 2   |
| 24      |      | 213-48206     | TENSION RELEASE BAR            | イトユルメオシホウ             | 1   |
| 25      | 01   | 103-21107     | TENSION RELEASE BAR            | イトユルメ オシホウ            | 1   |
| 26      | 01   | 230-06406     | TENSION RELEASE BAR            | イトユルメオシホウ             | 1   |

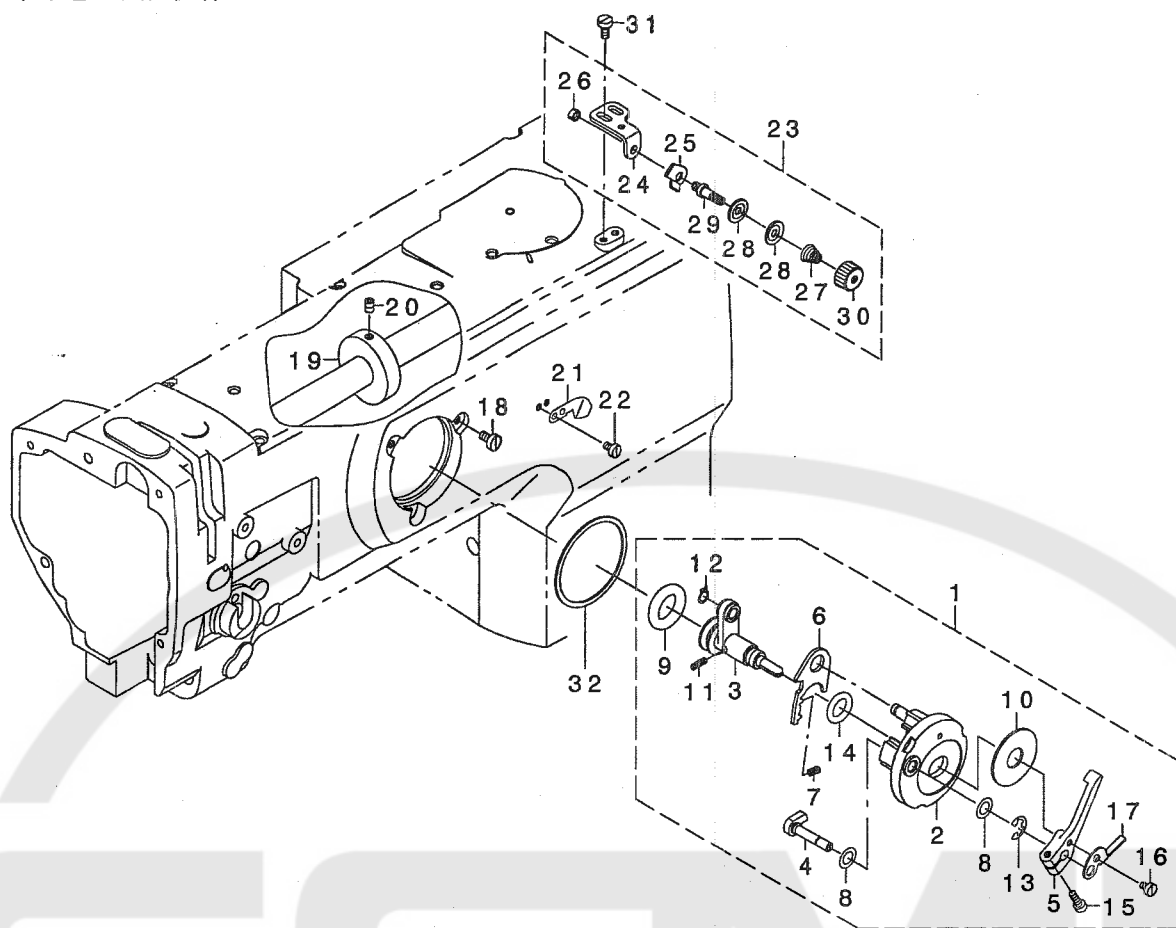
NOTE (注記)

01....SELECTIVE PARTS

選択部品

# 14. LOWER THREAD WINDER MECHANISM COMPONENTS

下糸巻き装置関係

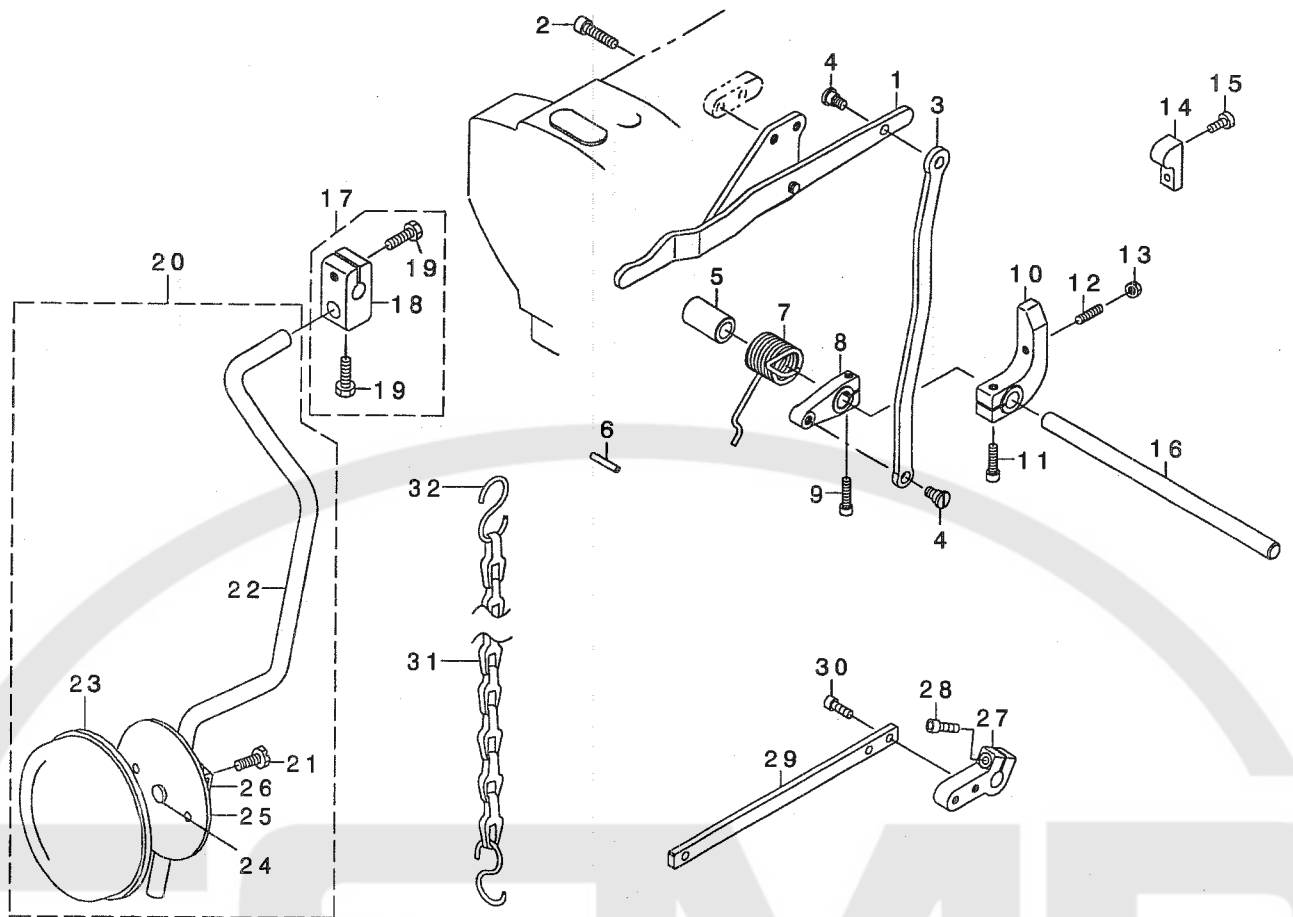


| REF. NO | NOTE | PART NO.        | DESCRIPTION                 | ヒソメイ                  | Qty |
|---------|------|-----------------|-----------------------------|-----------------------|-----|
| 1       |      | 213-57967       | BOBBIN DEVICE ASM.          | ボビン装置(クミ)             | 1   |
| 2       |      | 225-37658       | BOBBIN FITTING BASIS COMPL. | ボビンリツクダ イ(クツコウ)       | (1) |
| 3       |      | 213-57959       | BOBIN SHAFT COMPL.          | ボビンシャフト(クツコウ)         | (1) |
| 4       |      | 225-38151       | BOBBIN CAM SHAFT COMPL.     | ボビンカムシャフト(クツコウ)       | (1) |
| 5       |      | 236-36202       | BOBBIN LEVER                | ボビンレバ                 | (1) |
| 6       |      | 213-56001       | ADJUSTING PLATE             | ボビンクダ イ チョウセツイタ       | (1) |
| 7       |      | B1529-890-00C-A | PRESSUR FOOT SPRING         | オサエハネ                 | (1) |
| 8       |      | 106-18304       | VERTICAL ROLLER WASHER      | シ ユウトウ ロウラ ワッシャ       | (2) |
| 9       |      | 213-58205       | BOBBIN FRICTION GEAR        | ボビンマツク ルマ             | (1) |
| 10      |      | B3205-210-000   | CUSHION                     | クッション                 | (1) |
| 11      |      | B1148-555-000   | SPRING                      | オクリ チョウセツ ビンバネ        | (1) |
| 12      |      | RC-0560711-KP   | RETAINING RING              | Cカ タメツ                | (1) |
| 13      |      | RE-0500000-KO   | E-RING                      | Eカ タメツ 5              | (1) |
| 14      |      | RO-0922702-00   | RUBBER RING                 | Oリング                  | (1) |
| 15      |      | SS-7091410-SP   | SCREW 9/64-40 L=13.5        | マルヒラネツ 9/64-40 L=13.5 | (1) |
| 16      |      | SS-6090520-SP   | SCREW 9/64-40 L= 5.0        | ヒラネツ 9/64-40 L=5      | (1) |
| 17      |      | 145-12503       | BOBBIN ADJUSTING PLATE      | ボビンチョウセツイタ            | (1) |
| 18      |      | SS-6110810-TP   | SCREW 11/64-40 L=8          | ヒラネツ 11/64-40 L=8     | 3   |
| 19      |      | 107-04807       | BOBBIN FRICTION WHEEL       | ボビンマツク ルマ             | 1   |
| 20      |      | SM-8050602-TP   | SCREW M5 L=6                | トメネツ M5X0.8 L=6       | 2   |
| 21      |      | 105-02300       | THREAD CUTTER               | ボビンカシイタ               | 1   |
| 22      |      | SS-6090620-TP   | SCREW                       | ヒラネツ                  | 1   |
| 23      |      | 213-55755       | LOWER THREAD GUIDE ASM.     | シタイトアンナイ(クミ)          | 1   |
| 24      |      | 213-55706       | FITTING BASE                | シタイトアンナイリツクダ イ        | (1) |
| 25      |      | D3162-555-B00   | THREAD GUIDE                | ダ イチ イトチヨウシホ - アンナイ   | (1) |
| 26      |      | NS-6110310-SP   | NUT 11/64-40                | ワカクナツ 11/64-40        | (1) |
| 27      |      | D3168-555-H0B   | TENSION SPRING NO.1         | ダ イ1 イトチヨウシホネ         | (1) |
| 28      |      | B3214-047-000   | BOBBIN WINDER TENSION DISC  | イトチヨウシホ               | (2) |
| 29      |      | 213-78708       | THREAD TENSION POST         | ダ イチイトチヨウシホウ          | (1) |
| 30      |      | 110-72402       | THREAD TENSION NUT          | ダ イ1 イトチヨウシホナツ        | (1) |
| 31      |      | SM-6040800-SP   | SCREW                       | ヒラネツ                  | 2   |
| 32      |      | 225-38706       | PACKING                     | ボビンリツクダ イハ ツケン        | 1   |



# 15. KNEE LIFTER COMPONENTS

## 膝上げ関係



| REF. NO | NOTE | PART NO.      | DESCRIPTION                 | ヒョメイ                  | Qty |
|---------|------|---------------|-----------------------------|-----------------------|-----|
| 1       |      | 214-32851     | KNEE LIFTER LEVER ASM.      | ヒザ アゲ テコ(クミ)          | 1   |
| 2       |      | SM-6062502-TP | SCREW M6 L=25               | ロツカアナボ ねト M6 L=25     | 2   |
| 3       |      | 214-32703     | NEE LIFTER CONNECTING PLATE | ヒザ アゲ レンケツイタ          | 1   |
| 4       |      | SD-0790451-SP | HINGE SCREW D= 7.94 H= 4.5  | ダンネツ D=7.94 H=4.5     | 2   |
| 5       |      | 214-33008     | NEE LIFTER CONNECTING PLATE | ヒザ アゲ シ クスラストウケ       | 1   |
| 6       |      | PS-0400222-KO | SPRING PIN                  | スプリング ピン              | 1   |
| 7       |      | 214-33107     | KNEE LIFTER SPRING          | ヒザ アゲ ハネ              | 1   |
| 8       |      | 214-05709     | KNEE LIFTER ARM             | ヒザ アゲ ウデ              | 1   |
| 9       |      | SM-6052002-TP | SCREW M5 L=20               | ロツカアナボ ねト M5X0.8 L=20 | 1   |
| 10      |      | 214-32604     | KNEE LIFTER STOPPER ARM     | ヒザ アゲ ストッパ ウデ         | 1   |
| 11      |      | SM-6052002-TP | SCREW M5 L=20               | ロツカアナボ ねト M5X0.8 L=20 | 1   |
| 12      |      | SM-8052502-TP | SCREW M5X0.8 L=25           | トメネツ                  | 1   |
| 13      |      | NM-6050001-SD | NUT M5X0.8                  | ロツカナツト M5X0.8 1ヌ      | 1   |
| 14      |      | 214-33206     | STOPPER ARM                 | ストッパ ウデ               | 1   |
| 15      |      | SS-6121210-SP | SCREW 3/16-28 L=12          | ヒラネツ 3/16-28 L=12     | 2   |
| 16      |      | 214-32505     | KNEE LIFTER SHAFT           | ヒザ アゲ シヤク             | 1   |
| 17      |      | 229-32453     | BRACKET ASM.                | ヒザ アゲ テツ クトリツケウデ (クミ) | 1   |
| 18      |      | 229-32404     | BRACKET                     | ヒザ アゲ テツ クトリツケウデ      | (1) |
| 19      |      | 229-34707     | SCREW                       | ヒザ アゲ テツ クトリツケウデ シメネツ | (2) |
| 20      |      | 214-33354     | KNEE PRESS PLATE ASM.       | ヒザ アゲ イタ(クミ)          | 1   |
| 21      |      | SM-9061203-SE | SCREW M6 L=12               | ロツカカネ ねト M6 L=12      | (1) |
| 22      |      | 214-33305     | KNEE PRESS LEVER            | ヒザ アゲ レハ              | (1) |
| 23      |      | 229-34509     | KNEE PAD PLATE COVER        | ヒザ アゲ イタカハ            | (1) |
| 24      |      | 229-34400     | KNEE PAD PLATE RUBBER       | ヒザ アゲ イタコ A           | (1) |
| 25      |      | 229-34202     | KNEE PAD PLATE              | ヒザ アゲ イタ              | (1) |
| 26      |      | 229-34301     | KNEE PAD PLATE SUPPORT      | ヒザ アゲ イタササエ           | (1) |
| 27      | 01   | 214-33404     | PRESSER LIFTER ARM          | オチエケ ウデ               | 1   |
| 28      | 01   | SM-6051602-TP | SCREW M5X0.8 L=16           | ロツカアナボ ねト M5X0.8 L=16 | 1   |
| 29      | 01   | 214-33503     | PRESSER LIFTER PLATE        | オチエケ イタ               | 1   |
| 30      | 01   | SM-6051552-TP | SCREW M5 L=15               | ロツカアナボ ねト             | 2   |
| 31      | 01   | B8131-019-000 | CHAIN                       | クサリ                   | 1   |
| 32      | 01   | B8133-019-000 | S SHAPED HOOK               | スカ タ カナケ              | 2   |

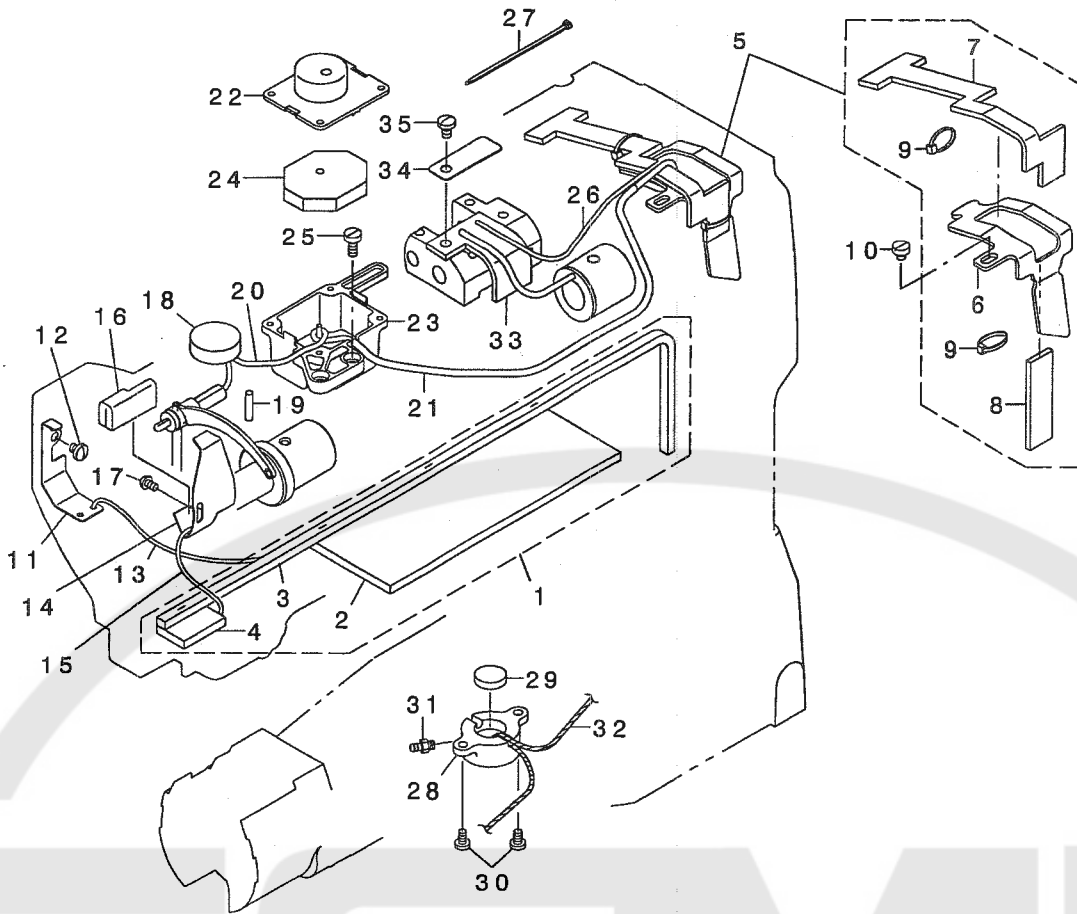
NOTE (注記)

01...OPTIONAL PARTS

オア シヨツ品

16. LUBRICATION COMPONENTS

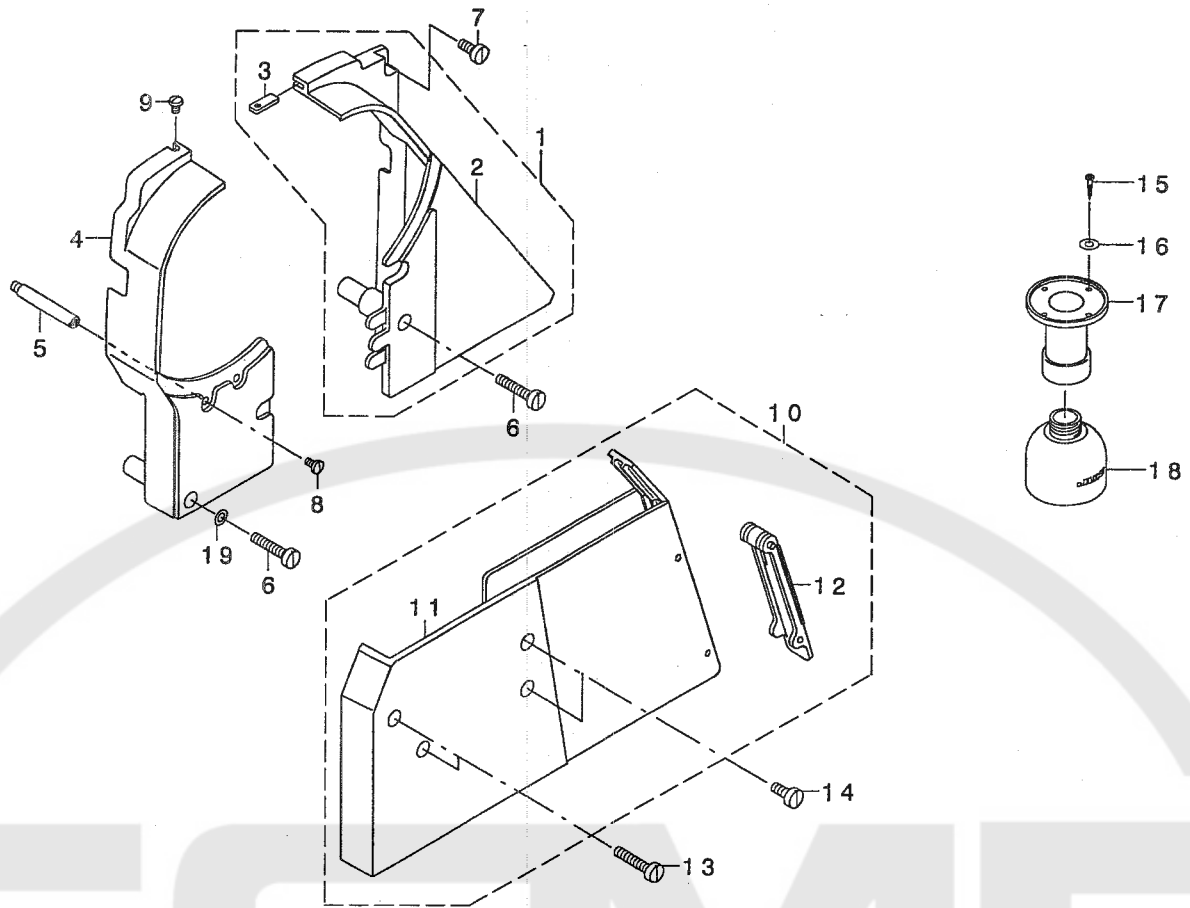
給油関係



| REF. NO | NOTE | PART NO.      | DESCRIPTION                    | ヒョウメイ                   | Qty  |
|---------|------|---------------|--------------------------------|-------------------------|------|
| 1       |      | 213-45756     | ARM ONCE THROUGH OIL FELT ASM. | アームカンリュウフェルト(クミ)LU-1510 | 1    |
| 2       |      | 213-45707     | ARM ONCE THROUGH FELT A        | アームカンリュウフェルトA           | (1)  |
| 3       |      | 213-45806     | FELT B                         | アームカンリュウフェルトB           | (1)  |
| 4       |      | 213-45905     | FACE ONCE THROUGH FELT         | モンアームカンリュウフェルト          | (1)  |
| 5       |      | 213-46358     | FELT SUPPORT ASM.              | フェルトササエ(クミ)             | 1    |
| 6       |      | 213-46309     | FELT                           | フェルトササエ                 | (1)  |
| 7       |      | 213-46507     | FEED CHANGE FELT               | オクリハンカンタイフェルト           | (1)  |
| 8       |      | 213-46408     | FELT                           | カムキユウフェルト               | (1)  |
| 9       |      | EA-9500B00-00 | CLIP CV-70S                    | クツツクハント 60              | (2)  |
| 10      |      | SS-6110480-SP | SCREW 11/64-40 L=4.3           | ヒラネジ 11/64-40 L=4.3     | 1    |
| 11      |      | 213-40708     | UPPER FEED OIL BAR PLATE       | ウツタクリユクウイタ              | 1    |
| 12      |      | SS-7110510-SP | SCREW 11/64-40 L=5             | マルヒラネジ 11/64-40 L=5     | 1    |
| 13      |      | CQ-2020000-00 | OIL WICK                       | ユツシ                     | 0.2  |
| 14      |      | 213-47000     | TAKE-UP OIL PLATE              | テンビンユクウハシ               | 1    |
| 15      |      | CQ-2020000-00 | OIL WICK                       | ユツシ                     | 0.2  |
| 16      |      | 213-47208     | TAKE-UP LUBRICATION FELT       | テンビンキユウフェルト             | 1    |
| 17      |      | SS-3090610-SP | SCREW 9/64-40 L=6              | マルネジ 9/64-40 L=6        | 1    |
| 18      |      | 213-46002     | FELT                           | アームキユウフェルト              | 1    |
| 19      |      | B1412-051-000 | FELT                           | ハリネジタキフェルト              | 1    |
| 20      |      | CQ-2520000-00 | OIL WICK                       | ユツシ                     | 0.3  |
| 21      |      | BT-0500300-EA | OIL TUBE                       | ウレタンチューブ                | 0.25 |
| 22      |      | 214-07507     | OIL TANK A                     | ツヨウアアラタンクA              | 1    |
| 23      |      | 214-07606     | OIL TANK B                     | ツヨウアアラタンクB              | 1    |
| 24      |      | 214-07705     | FELT                           | ツヨウアアラタンクフェルト           | 2    |
| 25      |      | SS-6111010-SP | SCREW 11/64-40 L= 9.5          | ヒラネジ 11/64-40 L=9.5     | 2    |
| 26      |      | CQ-2020000-00 | OIL WICK                       | ユツシ                     | 0.15 |
| 27      |      | EA-9500B00-00 | CLIP CV-70S                    | クツツクハント 60              | 1    |
| 28      |      | 214-33800     | OIL TANK                       | ネイルタンク                  | 1    |
| 29      |      | B1203-051-000 | OIL FELT                       | ウツタクマエタルフェルト            | 1    |
| 30      |      | SS-7110710-SP | SCREW 11/64-40 L=7             | マルヒラネジ 11/64-40 L=7     | 2    |
| 31      |      | SQ-1110401-MZ | CONNECTING SCREW               | チューブレンケツネジ              | 1    |
| 32      |      | CQ-2020000-00 | OIL WICK                       | ユツシ                     | 0.4  |
| 33      |      | 213-46200     | MUTUAL VERTICAL CHANGE FELT    | コウゴツヨウケハンカンタイフェルト       | 1    |
| 34      |      | 213-46101     | LUBRICATION FELT PRESSER       | ハンカンタイキユウフェルトササエ        | 1    |
| 35      |      | SS-7120760-SP | SCREW 3/16-28 L= 7.0           | マルヒラネジ 3/16-28 L=7      | 1    |

# 17. BELT COVER & OIL RESERVOIR COMPONENTS

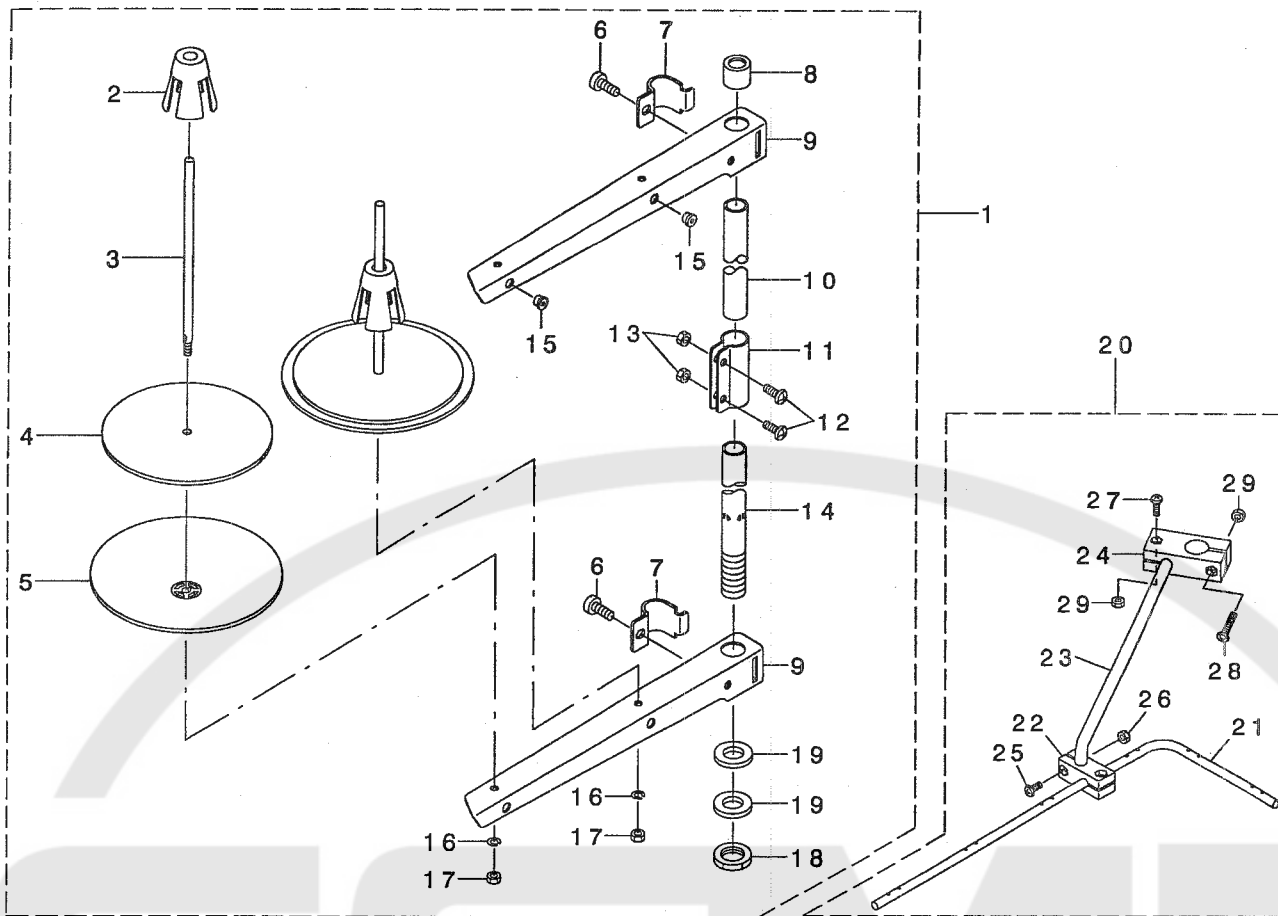
ベルトカバー・油抜き関係



| REF. NO | NOTE | PART NO.      | DESCRIPTION                | ヒョウメイ                 | Qty |
|---------|------|---------------|----------------------------|-----------------------|-----|
| 1       |      | 213-51150     | BELT COVER ASM. (RIGHT)    | ハ・ルトカバー-(ミキ)クミ        | 1   |
| 2       |      | 213-51101     | BELT COVER (RIGHT)         | ハ・ルトカバー-(ミキ)          | (1) |
| 3       |      | 213-51002     | BELT COVER AUXILIARY PLATE | ハ・ルトカバー-ホシヨイタ         | (1) |
| 4       |      | 213-51200     | BELT COVER (LEFT)          | ハ・ルトカバー-(ヒタリ)         | 1   |
| 5       |      | D8232-241-E00 | BELT COVER SUPPORT A       | ハ・ルトカバー-シチュウ A        | 1   |
| 6       |      | SS-6153040-SP | SCREW 15/64-28 L=30        | ヒラネジ 15/64-28 L=30    | 2   |
| 7       |      | SS-6151440-SP | SCREW 15/64-28 L=14        | ヒラネジ 15/64-28 L=14    | 1   |
| 8       |      | SS-7110840-SP | SCREW 11/64-40 L=7.8       | マルヒラネジ 11/64-40 L=7.8 | 1   |
| 9       |      | SS-5110740-TP | SCREW 11/64-40 L= 6.5      | トラスネジ 11/64-40 L=6.5  | 1   |
| 10      |      | 214-34451     | BELT COVER ASM. , LOWER    | ハ・ルトカバー-シタ(クミ)        | 1   |
| 11      |      | 214-34402     | BELT COVER LOWER           | ハ・ルトカバー-シタ            | (1) |
| 12      |      | 214-34501     | BELT COVER COVER           | ハ・ルトカバー-フタ            | (1) |
| 13      |      | SS-6153040-SP | SCREW 15/64-28 L=30        | ヒラネジ 15/64-28 L=30    | 2   |
| 14      |      | SS-6151440-SP | SCREW 15/64-28 L=14        | ヒラネジ 15/64-28 L=14    | 2   |
| 15      |      | SK-3241601-SC | WOOD SCREW D=2.4 L=16      | マルモクネジ D=2.4 L=16     | 4   |
| 16      |      | WP-0320501-SC | WASHER M3                  | ヒラサカネ 3.2X7X0.5       | 4   |
| 17      |      | B8202-205-000 | OIL MANAGEMENT             | アアラスキ                 | 1   |
| 18      | *    | 400-25300     | OIL POT                    | アアラビン                 | 1   |
| 19      |      | WP-0612076-SP | WASHER 6.1X11X2            | ヒラサカネ 6.1X11X2        | 1   |

18. THREAD STAND COMPONENTS

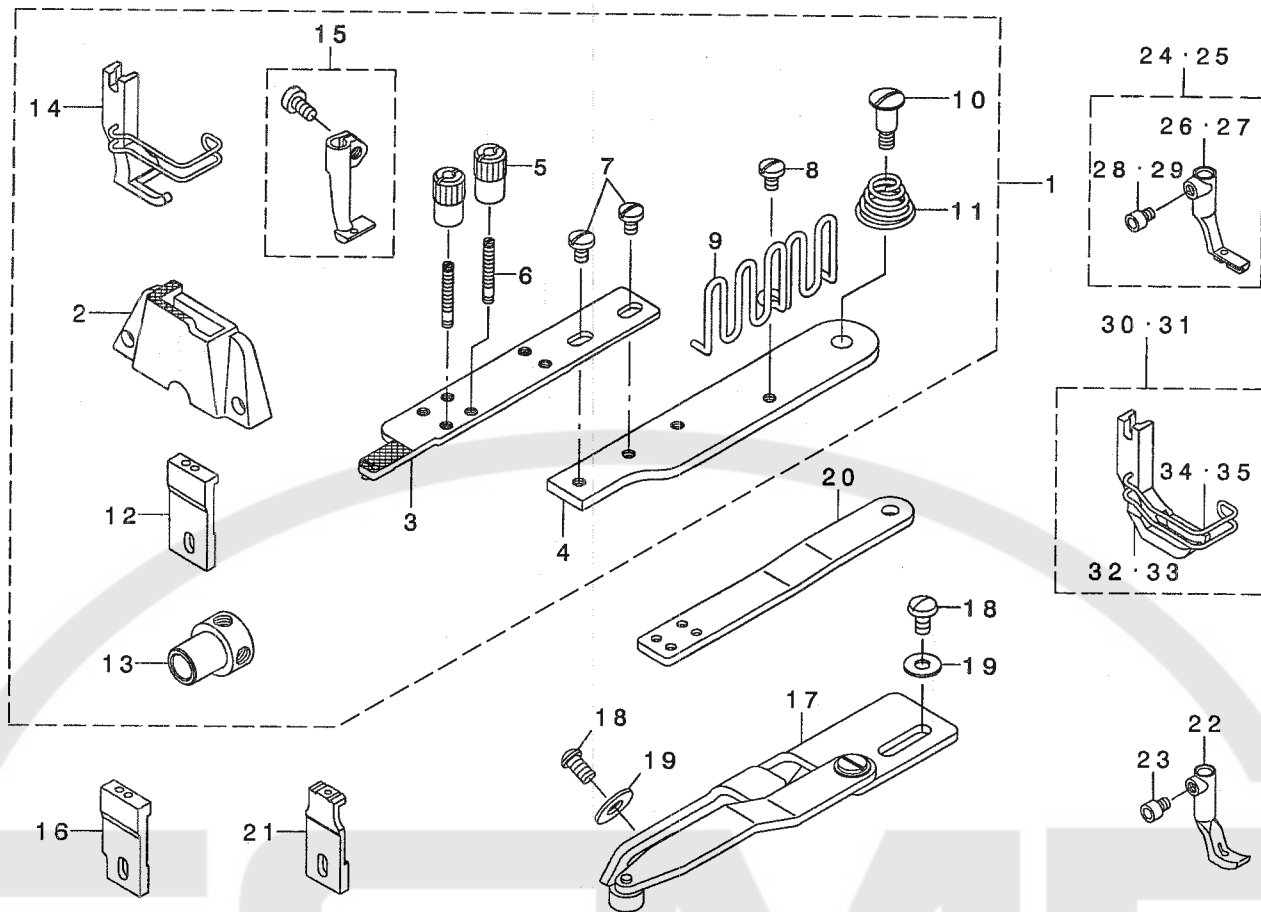
糸立て装置関係



| REF. NO | NOTE | PART NO.      | DESCRIPTION               | ヒ ヅ メ イ             | Qty |
|---------|------|---------------|---------------------------|---------------------|-----|
| 1       |      | 229-30358     | THREAD STAND ASM.         | イトタテソウチ(クミ)         | 1   |
| 2       |      | 229-31109     | SPOOL RETAINER            | イトマキフレトメ            | (2) |
| 3       |      | 229-31000     | SPOOL PIN                 | イトマキウケホウ            | (2) |
| 4       |      | 229-30903     | SPOOL REST CUSHION        | イトマキウケサ ラクツヨシ       | (2) |
| 5       |      | 229-30804     | SPOOL REST                | イトマキウケサ ラ           | (2) |
| 6       |      | SM-6061610-SC | SCREW M6 L=16             | ヒラコネジ M6 L=15       | (2) |
| 7       |      | 229-30705     | THREAD GUIDE ARM JOINT    | イトタテホ ウツメカナク        | (2) |
| 8       |      | 229-31406     | SPOOL REST ROD RUBBER CAP | イトタテホ ウホゴゴム         | (1) |
| 9       |      | 229-30507     | SPOOL REST ARM            | イトタテウデ              | (2) |
| 10      |      | 229-30408     | SPOOL REST ROD, UPPER     | イトタテホ ウ(ウエ)         | (1) |
| 11      |      | 229-31307     | SPOOL REST ROD JOINT      | イトタテホ ウツギテ          | (1) |
| 12      |      | SM-4051405-SE | SCREW M5 L=14             | ナメコネジ M5 L=14       | (2) |
| 13      |      | NM-6050001-SE | NUT M5                    | ロツカクナツト M5          | (2) |
| 14      |      | 229-30309     | SPOOL REST ROD, LOWER     | イトタテホ ウ(シタ)         | (1) |
| 15      |      | 229-31208     | THREAD GUIDE              | イトミチ                | (2) |
| 16      |      | WS-0510002-KN | SPRING WASHER             | ハネサガネ 5.1X9.2X1.3   | (2) |
| 17      |      | NM-6050001-SE | NUT M5                    | ロツカクナツト M5          | (2) |
| 18      |      | NM-6160511-SE | NUT M16X1.5               | ロツカクナツト M16X1.5 1ツユ | (1) |
| 19      |      | WP-1702600-SO | WASHER 17X30X2.6          | ヒラサガネ 17X30X2.6     | (2) |
| 20      |      | 269-10059     | THREAD GUIDE ARM ASM.     | イトタテイトアンナイウデ(クミ)    | 1   |
| 21      |      | 131-67903     | THREAD GUIDE ARM          | イトタテイトアンナイ          | (1) |
| 22      |      | 131-68000     | THREAD GUIDE BASE, LOWER  | イトタテイトアンナイ(シタ)ダイ    | (1) |
| 23      |      | 131-68109     | THREAD GUIDE ARM          | イトタテイトアンナイウデ        | (1) |
| 24      |      | 131-68208     | THREAD GUIDE ARM BASE     | イトタテイトアンナイウデダイ      | (1) |
| 25      |      | SM-4041001-SC | NUT M4X0.7                | ロツカクナツト M4X0.7 2ツユ  | (2) |
| 26      |      | NM-6040002-SE | SCREW M4 L=12             | ナメコネジ M4 L=12       | (2) |
| 27      |      | SM-4041201-SC | SCREW M4 X 20             | ナメコネジ M4X0.7 L=20   | (1) |
| 28      |      | SM-4042001-SC | NUT M4X0.7                | ロツカクナツト M4X0.7 2ツユ  | (1) |
| 29      |      | NM-6040002-SE | NUT M4X0.7                | ロツカクナツト M4X0.7 2ツユ  | (2) |

# 19. OPTION & GAUGE COMPONENTS

## オプション・ゲージ関係



| REF. NO | NOTE | PART NO.       | DESCRIPTION                    | ヒョウメイ                 | Qty |
|---------|------|----------------|--------------------------------|-----------------------|-----|
| 1       | 01   | 214-34956      | LS-1342 BINDER SET             | LS-1342ハ インタ-セット      | 1   |
| 2       |      | 214-27406      | THROAT PLATE                   | ハリタ(ハ インタ-ヨウ)         | (1) |
| 3       |      | MAQ-14302000   | FEED PLATE A ASM.              | ネクリタA(ケツコウ)           | (1) |
| 4       |      | MAQ-14303000   | FEED PLATE B                   | ネクリタB                 | (1) |
| 5       |      | MAQ-09205000   | BINDER LOCK NUT                | ハ インタ トメナツト           | (2) |
| 6       |      | MAQ-09204000   | BINDER SETSCREW                | ハ インタ トメネジ            | (2) |
| 7       |      | SS-7110510-SP  | SCREW 11/64-40 L=5             | マルヒラネジ 11/64-40 L= 5  | (2) |
| 8       |      | SS-7110510-SP  | SCREW 11/64-40 L=5             | マルヒラネジ 11/64-40 L= 5  | (1) |
| 9       |      | MAQ-09206000   | TAPE GUIDE                     | テープ ガ イト              | (1) |
| 10      |      | SD-07211112-SN | HINGE SCREW D=7.24 H=11.1      | ダ ッネジ                 | (1) |
| 11      |      | 212-32004      | SPRING                         | ハ インタ トリツケダ イサエハ ネ    | (1) |
| 12      |      | MAQ-14306000   | FEED                           | ネクリ                   | (1) |
| 13      |      | 214-45200      | VERTICAL FEE CAM               | シ ョウケ ネクリカム(ハ インタ-ヨウ) | (1) |
| 14      |      | 214-45150      | PRESSER FOOT ASM.              | オサエアツ(クミ)ハ インタ-ヨウ     | (1) |
| 15      |      | 214-45051      | PRESSER FOOT ASM.              | オサエアツ(クミ)             | (1) |
| 16      | 01   | 212-25404      | FEED                           | ネクリ(ハ インタ-ヨウ)         | 1   |
| 17      |      | B9101-340-0A0  | EDGE GUIDE ASM.                | エツ ガ イト (クミ)          | 1   |
| 18      |      | MAM-22709000   | SCREW                          | トリツケイタメネジ             | 2   |
| 19      |      | WP-0551016-SH  | WASHER 5.5X13X1                | ヒラシ ガ ネ 5.5X13X1      | 2   |
| 20      |      | B9104-340-000  | FIXING BINDER FITTING PLATE.   | コテイハ インタ トリツケイタ       | 1   |
| 21      |      | 214-45507      | FEED DOG                       | ネクリハ (マル2.3)(コモノヨウ)   | 1   |
| 22      |      | 214-45408      | PRESSER FOOT                   | オサエアツ                 | 1   |
| 23      |      | SM-6040552-TP  | SCREW M4 L=4.5                 | ロツカクアツホ ルト M4 L=4.5   | 1   |
| 24      | 02   | 214-45853      | INNER PRESSER 3/16 ASM.        | ウエルディング ナカオサエ3/16(クミ) | 1   |
| 25      | 02   | 214-45952      | WELDING INNER PRESSER 1/4 ASM. | ウエルディング ナカオサエ1/4(クミ)  | 1   |
| 26      |      | 214-45804      | WELDING INNER PRESSER 3/16     | ウエルディング ナカオサエ 3/16    | (1) |
| 27      |      | 214-45903      | WELDING INNER PRESSER 1/4      | ウエルディング ナカオサエ 1/4     | (1) |
| 28      |      | SM-6040552-TP  | SCREW M4 L=4.5                 | ロツカクアツホ ルト M4 L=4.5   | (1) |
| 29      |      | SM-6040552-TP  | SCREW M4 L=4.5                 | ロツカクアツホ ルト M4 L=4.5   | (1) |
| 30      | 02   | 214-46158      | OUTER PRESSER 3/16 ASM.        | ウエルディング ヲトオサエ3/16(クミ) | 1   |
| 31      | 02   | 214-46059      | WELDING OUTER PRESSER 1/4 ASM. | ウエルディング ヲトオサエ1/4(クミ)  | 1   |
| 32      |      | 214-46109      | WELDING OUTER PRESSER 3/16     | ウエルディング ヲトオサエ 3/16    | (1) |
| 33      |      | 214-46000      | WELDING OUTER PRESSER 1/4      | ウエルディング ヲトオサエ 1/4     | (1) |
| 34      |      | 230-34002      | FINGER GUARD                   | ユビ ガ ト                | (1) |
| 35      |      | 230-34002      | FINGER GUARD                   | ユビ ガ ト                | (1) |

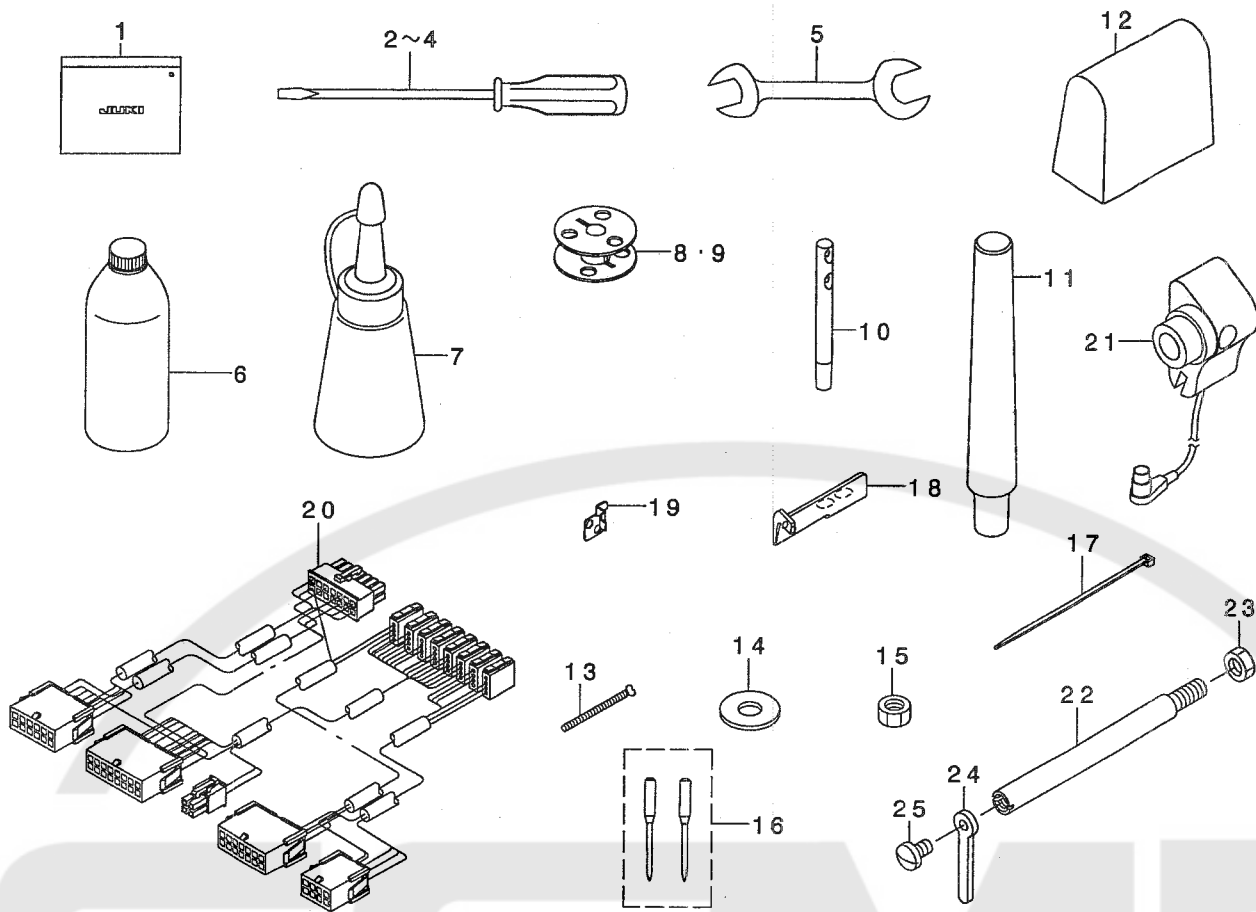
NOTE (注記)

01....FOR LS-1342  
02....OPTIONAL PARTS

LS-1342用  
オプション部品

20. ACCESSORIES PARTS COMPONENTS

付属品関係



| REF. NO | NOTE | PART NO.      | DESCRIPTION                  | ヒソメイ                 | Qty |
|---------|------|---------------|------------------------------|----------------------|-----|
| 1       |      | B9101-552-000 | ACCESSORY BOX                | アソクヒンバコ              | 1   |
| 2       |      | 229-33006     | SCREW DRIVER, LARGE          | トライハ (タイ)            | 1   |
| 3       |      | B9110-012-000 | SCREW DRIVER, MIDDLE         | トライハ (チュウ)           | 1   |
| 4       |      | B9111-012-000 | SCREW DRIVER, SMALL          | トライハ (ショウ)           | 1   |
| 5       |      | B9113-012-000 | WRENCH (9X10)                | リョウグチスナ (ショウ)        | 1   |
| 6       |      | MDF-RX2700C0  | NEW DEFRIX OIL NO.2(700CC)   | デフレックスオイルNO.2(700CC) | 1   |
| 7       |      | J1067-000-000 | OILER                        | アブラサツ                | 1   |
| 8       | 02   | B9117-201-000 | BOBBIN                       | ホビン                  | 1   |
| 9       | 01   | 107-59603     | ALUMINUM BOBBIN (DOUBLE-CUT) | アルミホビン(ローレットツキ)      | 1   |
| 10      | 02   | 229-58300     | NEEDLE THREAD GUIDE PIN      | イトアンナイホウ             | 1   |
| 11      |      | B8204-245-00A | FRAME SUPPORT BAR            | トウアササエホウ             | 1   |
| 12      |      | 105-29808     | COVER                        | トウアビニールカバー           | 1   |
| 13      |      | B9130-245-000 | BOLT                         | トリツケボルト              | 4   |
| 14      |      | WP-0751576-SD | WASHER 7.5X19X1.5            | ヒラサガネ 7.5X19X1.5     | 4   |
| 15      |      | NM-6060001-SD | NUT M6                       | ロツカクナツ M6 1シュ        | 4   |
| 16      |      | MC-3720016-02 | NEEDLE SY3355 #160-2         | SY3355 #160-2        | 1   |
| 17      | 01   | EA-9500B01-00 | CABLE BAND                   | ソクセンハント              | 3   |
| 18      | 01   | 214-40102     | FIXING KNIFE                 | コテイメス                | 1   |
| 19      | 01   | 214-40201     | CLAMP PLATE                  | クラソアイタ               | 1   |
| 20      | *01  | 400-24864     | RELAY CORD E ASM.            | チュウケイコード E(クミ)       | 1   |
| 21      | *02  | 400-26920     | SYNCHRONIZER ASM             | シンクロクミ               | 1   |
| 22      | 02   | D7101-245-E00 | SYNCHRONIZER HOLDER STUD     | ケンシユツキササエツク          | 1   |
| 23      | 02   | NS-6150430-SP | NUT 15/64-28                 | ロツカクナツ 15/64-28      | 1   |
| 24      | 02   | B9109-246-000 | DETECTOR SUPPORT PLATE       | ケンシユツキ ササエ イタ        | 1   |
| 25      | 02   | SS-7110710-SP | SCREW 11/64-40 L=7           | マルヒラネツ 11/64-40 L=7  | 1   |
|         |      | NOTE (注記)     | 01....FOR LS-1342-7          | LS-1342-7用           |     |
|         |      |               | 02....FOR LS-1342            | LS-1342用             |     |

## 21. LIST FOR INFORMATION OF CHANGE

### 変更情報リスト

As to the place changed, refer to the corresponding Rev.No.  
When previous parts (Obsoleted part) and new parts (Added parts) are not interchangeable with each other:

In this case, even obsoleted parts (D.) can be ordered with the obsoleted part number, so select the parts with changed dates and place your orders.

変更箇所は、該当Rev. No. 版をご参照ください。  
部品の互換性がない変更の場合は、削除された品番でも、ご注文できます。

29351301

No. 1314-04 Rev. No.

\*A: Added parts 追加部品 / D: Obsoleted parts 削除部品 / E: Erratum 訂正

| * Rev. No. | Page 頁 | Ref. No. | Parts No. 品番  | * Rev. No. | Page 頁 | Ref. No. | Parts No. 品番  |
|------------|--------|----------|---------------|------------|--------|----------|---------------|
| D 03       | 2      | 69       | 214-44153     | A 04       | 2      | 69       | 229-51552     |
| D 03       | 3      | 39       | 214-40474     | A 04       | 3      | 39       | 400-24855     |
| D 03       | 4      | 24       | 213-39205     | A 04       | 4      | 24       | 400-27746     |
| D 03       | 6      | 12       | 213-39908     | A 04       | 6      | 12       | 400-33026     |
| D 03       | 6      | 19       | 400-17406     | A 04       | 6      | 19       | 400-33029     |
| D 03       | 6      | 24       | B1466-563-000 | A 04       | 6      | 24       | 400-33033     |
| D 03       | 6      | 33       | 213-57561     | A 04       | 6      | 33       | 400-24852     |
| D 03       | 6      | 35       | GPK-58005000  |            |        |          |               |
| D 03       | 6      | 38       | GBC-02621000  | A 04       | 6      | 38       | HK-0346101-20 |
| D 03       | 6      | 39       | 213-41052     | A 04       | 6      | 39       | 400-33032     |
| D 03       | 6      | 40       | 213-41003     | A 04       | 6      | 40       | 400-33031     |
| D 03       | 10     | 63       | 212-27400     | A 04       | 10     | 63       | 231-02601     |
| D 03       | 10     | 71       | 214-30855     | A 04       | 10     | 71       | 400-29253     |
| D 03       | 10     | 72       | 214-37553     | A 04       | 10     | 72       | 400-29255     |
| D 03       | 10     | 73       | 214-30806     | A 04       | 10     | 73       | 400-29250     |
| D 03       | 10     | 74       | 214-37504     | A 04       | 10     | 74       | 400-29252     |
| D 03       | 10     | 75       | 214-31002     | A 04       | 10     | 75       | 400-29246     |
| D 03       | 10     | 76       | 214-37603     | A 04       | 10     | 76       | 400-29248     |
|            |        |          |               | A 04       | 10     | 91       | SS-8110520-TP |
| D 03       | 11     | 6        | D6043-555-B00 | A 04       | 11     | 6        | HK-0346400-0B |
| D 03       | 11     | 7        | D6028-555-B0A | A 04       | 11     | 7        | HK-0346101-20 |
| D 03       | 11     | 8        | M9638-110-000 |            |        |          |               |
| D 03       | 14     | 1        | 214-42553     | A 04       | 14     | 1        | 400-24849     |
| D 03       | 14     | 5        | 214-43551     | A 04       | 14     | 5        | 400-24848     |
| D 03       | 14     | 14       | GAK-A2301AA0  | A 04       | 14     | 14       | 400-24964     |
| D 03       | 14     | 16       | GAK-A2302AA0  | A 04       | 14     | 16       | 400-24856     |
| D 03       | 14     | 20       | D6042-555-B00 | A 04       | 14     | 20       | HK-0346400-0A |
| D 03       | 14     | 21       | D6043-555-B00 |            |        |          |               |
| D 03       | 14     | 22       | M9638-110-000 |            |        |          |               |
| D 03       | 14     | 23       | D6028-555-B0A | A 04       | 14     | 21       | HK-0346101-00 |
| D 03       | 14     | 34       | GAK-A2301CA0  | A 04       | 14     | 33       | 400-24966     |
| D 03       | 14     | 35       | GAK-A2302CA0  | A 04       | 14     | 34       | 400-24858     |
| D 03       | 14     | 39       | D6042-555-B00 | A 04       | 14     | 39       | HK-0346400-0A |
| D 03       | 14     | 40       | D6043-555-B00 |            |        |          |               |
| D 03       | 14     | 41       | M9638-110-000 |            |        |          |               |
| D 03       | 14     | 42       | D6028-555-B0A | A 04       | 14     | 35       | HK-0346101-00 |





NUMERICAL INDEX OF PARTS

索引

| PART NO<br>品番   | PAGE<br>頁 | REF<br>NO | PART NO<br>品番 | PAGE<br>頁 | REF<br>NO | PART NO<br>品番 | PAGE<br>頁 | REF<br>NO | PART NO<br>品番 | PAGE<br>頁 | REF<br>NO |
|-----------------|-----------|-----------|---------------|-----------|-----------|---------------|-----------|-----------|---------------|-----------|-----------|
| BT-0500300-EA   | 10        | 59        | B9104-340-000 | 24        | 20        | HX-0029500-00 | 12        | 23        | SD-0640631-TP | 11        | 26        |
| BT-0500300-EA   | 21        | 21        | B9109-246-000 | 25        | 24        | HX-0029500-00 | 14        | 15        | SD-0640752-TP | 8         | 26        |
| BT-0600401-EB   | 14        | 22        | B9110-012-000 | 25        | 3         | HX-0029500-00 | 14        | 44        | SD-0720331-SP | 17        | 5         |
| BT-0600401-EB   | 14        | 32        | B9111-012-000 | 25        | 4         | HX-0035400-ON | 14        | 11        | SD-0721112-SN | 24        | 10        |
| BT-0600401-EB   | 14        | 43        | B9113-012-000 | 25        | 5         |               |           |           | SD-0790451-SP | 11        | 13        |
| B1116-246-000   | 2         | 62        | B9117-201-000 | 10        | 62        | J1067-000-000 | 25        | 7         | SD-0790451-SP | 20        | 4         |
| B1117-246-000   | 2         | 83        | B9117-201-000 | 25        | 8         |               |           |           | SD-0790701-SP | 8         | 28        |
| B1129-051-000   | 2         | 22        | B9130-245-000 | 25        | 13        | MAM-22709000  | 24        | 18        | SD-0800352-SP | 2         | 63        |
| B1132-521-000   | 2         | 27        |               |           |           | MAQ-09204000  | 24        | 6         | SD-0800352-SP | 12        | 11        |
| B1148-555-000   | 19        | 11        | CM-3002000-B1 | 2         | 43        | MAQ-09205000  | 24        | 5         | SD-0800402-TP | 8         | 55        |
| B1203-051-000   | 21        | 29        | CM-3002000-B1 | 17        | 17        | MAQ-09206000  | 24        | 9         | SD-0800402-TP | 12        | 9         |
| B1203-512-000   | 3         | 29        | CM-3002000-01 | 2         | 44        | MAQ-14302000  | 24        | 3         | SD-0800481-SP | 6         | 45        |
| B1210-051-000   | 3         | 10        | CM-3002000-01 | 17        | 18        | MAQ-14303000  | 24        | 4         | SD-0900701-TP | 8         | 13        |
| B1214-019-000   | 10        | 47        | CM-3002001-A1 | 2         | 42        | MAQ-14306000  | 24        | 12        | SD-1000801-SH | 8         | 74        |
| B1301-340-000   | 10        | 35        | CM-3002001-01 | 2         | 41        | MAT-80230T00  | 17        | 22        | SK-3241601-SC | 22        | 15        |
| B1305-055-000-A | 10        | 48        | CQ-2020000-00 | 3         | 5         | MAT-80231T00  | 17        | 21        | SK-3415001-SE | 14        | 24        |
| B1307-055-000   | 10        | 49        | CQ-2020000-00 | 3         | 18        | MAT-80232T00  | 17        | 25        | SK-3415001-SE | 14        | 25        |
| B1308-055-000   | 10        | 50        | CQ-2020000-00 | 8         | 70        | MC-3720016-00 | 4         | 11        | SK-3482501-SE | 14        | 26        |
| B1309-055-000   | 10        | 51        | CQ-2020000-00 | 10        | 87        | MC-3720016-02 | 25        | 16        | SK-3514000-SC | 17        | 13        |
| B1310-055-000   | 10        | 52        | CQ-2020000-00 | 21        | 13        | MDF-RX2700C0  | 25        | 6         | SL-4030631-SC | 14        | 2         |
| B1314-055-000   | 10        | 54        | CQ-2020000-00 | 21        | 15        | M4007-110-OAA | 3         | 33        | SL-4040881-SC | 6         | 34        |
| B1401-246-000   | 4         | 5         | CQ-2020000-00 | 21        | 26        | M4007-110-OAB | 3         | 34        | SM-1050801-SR | 6         | 72        |
| B1410-771-000   | 4         | 21        | CQ-2020000-00 | 21        | 32        |               |           |           | SM-4030401-SC | 2         | 60        |
| B1411-057-OA0   | 4         | 6         | CQ-2520000-00 | 6         | 35        | NM-6030001-SC | 14        | 12        | SM-4030601-SC | 2         | 37        |
| B1411-057-000   | 4         | 9         | CQ-2520000-00 | 21        | 20        | NM-6030003-SC | 2         | 34        | SM-4041001-SC | 23        | 25        |
| B1412-051-000   | 4         | 8         | CQ-3030000-00 | 3         | 7         | NM-6030003-SC | 2         | 57        | SM-4041201-SC | 23        | 27        |
| B1412-051-000   | 21        | 19        | CQ-5050000-00 | 3         | 11        | NM-6040001-SN | 15        | 9         | SM-4042001-SC | 23        | 28        |
| B1414-232-000   | 4         | 22        | CS-0950816-SH | 11        | 8         | NM-6040001-SN | 15        | 10        | SM-4051405-SE | 23        | 12        |
| B1414-232-000   | 8         | 25        | CS-111101C-SH | 8         | 32        | NM-6040002-SE | 23        | 26        | SM-6040552-TP | 6         | 52        |
| B1414-555-000   | 6         | 17        | CS-1111019-SH | 8         | 33        | NM-6040002-SE | 23        | 29        | SM-6040552-TP | 24        | 23        |
| B1414-555-000   | 6         | 21        | CS-1201010-SH | 8         | 76        | NM-6050001-SD | 20        | 13        | SM-6040552-TP | 24        | 28        |
| B1418-552-A00   | 4         | 31        | CS-1201011-SH | 8         | 77        | NM-6050001-SE | 23        | 13        | SM-6040552-TP | 24        | 29        |
| B1418-761-000   | 8         | 69        |               |           |           | NM-6050001-SE | 23        | 17        | SM-6040602-TP | 11        | 4         |
| B1462-053-000   | 6         | 47        | D2112-555-B00 | 2         | 80        | NM-6060001-SD | 25        | 15        | SM-6040800-SP | 19        | 31        |
| B1467-053-OA0   | 6         | 25        | D3162-555-B00 | 18        | 21        | NM-6060003-SC | 12        | 5         | SM-6044002-TP | 16        | 2         |
| B1468-053-000   | 6         | 26        | D3162-555-B00 | 19        | 25        | NM-6080001-SE | 17        | 4         | SM-6051002-TP | 10        | 61        |
| B1501-141-H00   | 6         | 37        | D3168-555-H0B | 19        | 27        | NM-6080721-SE | 16        | 4         | SM-6051002-TP | 17        | 8         |
| B1502-246-000   | 6         | 44        | D7101-245-E00 | 25        | 22        | NM-6160511-SE | 23        | 18        | SM-6051202-TP | 10        | 69        |
| B1526-527-00G   | 6         | 63        | D8232-241-E00 | 22        | 5         | NM-7040062-SB | 15        | 11        | SM-6051402-TP | 6         | 67        |
| B1529-890-00C-A | 19        | 7         |               |           |           | NS-6110310-SP | 18        | 20        | SM-6051552-TP | 20        | 30        |
| B1607-246-000   | 8         | 31        | EA-9500B00-00 | 6         | 14        | NS-6110310-SP | 19        | 26        | SM-6051602-TP | 20        | 28        |
| B1639-051-000   | 10        | 39        | EA-9500B00-00 | 21        | 9         | NS-6150430-SP | 12        | 10        | SM-6052002-TP | 6         | 91        |
| B1652-470-000   | 8         | 6         | EA-9500B00-00 | 21        | 27        | NS-6150430-SP | 25        | 23        | SM-6052002-TP | 20        | 9         |
| B1803-246-000   | 10        | 90        | EA-9500B01-00 | 4         | 30        | NS-6660430-SP | 8         | 29        | SM-6052002-TP | 20        | 11        |
| B1806-038-000   | 8         | 36        | EA-9500B01-00 | 6         | 36        |               |           |           | SM-6061602-TP | 12        | 2         |
| B1820-246-OA0   | 10        | 78        | EA-9500B01-00 | 25        | 17        | PA-3201502-00 | 12        | 1         | SM-6061610-SC | 23        | 6         |
| B1820-246-00B   | 10        | 79        | EA-9500B01-00 | 25        | 17        | PA-3202001-00 | 16        | 1         | SM-6061802-TP | 8         | 60        |
| B1820-246-00C   | 10        | 80        | EA-9500B02-00 | 8         | 19        | PA-4001501-00 | 17        | 1         | SM-6062502-TP | 20        | 2         |
| B1820-246-00D   | 10        | 81        | GAK-A1503000  | 14        | 19        | PJ-3010651-04 | 12        | 20        | SM-6081552-TP | 2         | 64        |
| B1820-246-000   | 10        | 77        | GAK-A1503000  | 14        | 38        | PJ-3040651-02 | 16        | 12        | SM-6082002-TP | 17        | 2         |
| B1826-246-000   | 10        | 65        | GAK-A2302A00  | 14        | 17        | PJ-3040651-02 | 17        | 10        | SM-8040502-TP | 2         | 55        |
| B1827-246-000   | 10        | 64        | GAK-A2302C00  | 14        | 36        | PS-0200102-KH | 8         | 4         | SM-8050402-TP | 8         | 15        |
| B1836-246-000-A | 10        | 88        | GAK-A23030A0  | 14        | 27        | PS-0200102-KH | 10        | 38        | SM-8050602-TP | 6         | 53        |
| B1853-512-OA0-A | 11        | 31        | GAK-A2303000  | 14        | 28        | PS-0400222-KO | 20        | 6         | SM-8050602-TP | 6         | 86        |
| B1853-512-00B-A | 11        | 32        | GAK-A2304000  | 14        | 29        | PS-0600502-KP | 18        | 22        | SM-8050602-TP | 19        | 20        |
| B1853-512-00C-A | 11        | 33        | GAK-29009000  | 14        | 31        | PX-0151010-00 | 12        | 21        | SM-8050612-TP | 8         | 71        |
| B1853-512-00D   | 11        | 34        | GAK-29010000  | 14        | 18        | PX-0151010-00 | 16        | 13        | SM-8052502-TP | 20        | 12        |
| B1853-512-00E   | 11        | 35        | GAK-29010000  | 14        | 37        |               |           |           | SM-8060602-TP | 3         | 28        |
| B1906-051-000   | 3         | 6         | GAK-29011000  | 14        | 30        | RC-0560711-KP | 19        | 12        | SM-8080802-TP | 4         | 20        |
| B3013-141-H0B   | 2         | 84        |               |           |           | RE-0500000-KO | 6         | 78        | SM-8080812-TP | 3         | 14        |
| B3120-125-000   | 18        | 11        | HK-0346101-00 | 14        | 21        | RE-0500000-KO | 19        | 13        | SM-9061203-SE | 20        | 21        |
| B3125-012-000   | 18        | 6         | HK-0346101-00 | 14        | 35        | RE-0800000-KO | 6         | 89        | SQ-1110401-MZ | 21        | 31        |
| B3126-012-000   | 18        | 8         | HK-0346101-20 | 6         | 38        | RE-0900000-KO | 8         | 79        | SS-1092810-SP | 10        | 66        |
| B3128-520-000   | 18        | 4         | HK-0346101-20 | 11        | 7         | RO-0922702-00 | 8         | 64        | SS-2090520-SL | 2         | 46        |
| B3129-526-000   | 18        | 10        | HK-0346400-OA | 14        | 20        | RO-0922702-00 | 19        | 14        | SS-2090710-TP | 2         | 23        |
| B3137-051-OA0   | 18        | 5         | HK-0346400-OA | 14        | 39        |               |           |           | SS-2090710-TP | 2         | 29        |
| B3138-512-000   | 2         | 30        | HK-0346400-0B | 11        | 6         | SD-0380551-SL | 2         | 28        | SS-3090610-SP | 21        | 17        |
| B3205-210-000   | 19        | 10        | HK-0346400-0B | 15        | 6         | SD-0470281-SP | 18        | 19        | SS-4080610-SP | 18        | 18        |
| B3214-047-000   | 19        | 28        | HX-0012300-OA | 2         | 82        | SD-0600321-SP | 11        | 16        | SS-4110815-SP | 2         | 5         |
| B3416-552-000   | 6         | 77        | HX-0029500-OA | 14        | 40        | SD-0600352-SP | 11        | 15        | SS-4110815-SP | 2         | 10        |
| B8131-019-000   | 20        | 31        | HX-0029500-OA | 17        | 15        | SD-0600403-TP | 16        | 6         | SS-4110815-SP | 2         | 14        |
| B8133-019-000   | 20        | 32        | HX-0029500-0B | 14        | 41        | SD-0600452-TP | 11        | 12        | SS-4110815-SP | 2         | 17        |
| B8202-205-000   | 22        | 17        | HX-0029500-0B | 17        | 16        | SD-0600454-TP | 16        | 7         | SS-4110815-SP | 2         | 81        |
| B8204-245-OA0   | 25        | 11        | HX-0029500-0C | 14        | 23        | SD-0640322-TP | 10        | 56        | SS-4110815-SP | 16        | 11        |
| B9101-340-OA0   | 24        | 17        | HX-0029500-0C | 14        | 42        | SD-0640322-TP | 10        | 57        | SS-4111215-SP | 2         | 2         |
| B9101-552-000   | 25        | 1         | HX-0029500-0C | 16        | 14        | SD-0640451-TP | 11        | 28        | SS-4120615-SP | 12        | 15        |

N U M E R I C A L I N D E X O F P A R T S

索引

| PART NO<br>品番 | PAGE<br>頁 | REF<br>NO | PART NO<br>品番 | PAGE<br>頁 | REF<br>NO | PART NO<br>品番 | PAGE<br>頁 | REF<br>NO | PART NO<br>品番 | PAGE<br>頁 | REF<br>NO |
|---------------|-----------|-----------|---------------|-----------|-----------|---------------|-----------|-----------|---------------|-----------|-----------|
| SS-4150915-SP | 2         | 86        | SS-7150740-SP | 6         | 93        | 107-13766     | 6         | 81        | 213-39601     | 6         | 71        |
| SS-5090610-SP | 2         | 21        | SS-7150910-TP | 2         | 19        | 107-13808     | 6         | 83        | 213-39700     | 6         | 94        |
| SS-5110710-SP | 2         | 39        | SS-7151210-SP | 12        | 7         | 107-14202     | 6         | 70        | 213-39809     | 6         | 79        |
| SS-5110740-TP | 22        | 9         | SS-7621040-SP | 2         | 7         | 107-14509     | 6         | 84        | 213-40005     | 6         | 87        |
| SS-6060220-SP | 11        | 41        | SS-8090540-SP | 10        | 58        | 107-14608     | 6         | 85        | 213-40302     | 6         | 90        |
| SS-6090520-SP | 2         | 71        | SS-8110410-TP | 11        | 20        | 107-15001     | 6         | 61        | 213-40401     | 6         | 1         |
| SS-6090520-SP | 19        | 16        | SS-8110422-TP | 11        | 5         | 107-15100     | 6         | 60        | 213-40500     | 6         | 2         |
| SS-6090620-TP | 11        | 39        | SS-8110520-TP | 10        | 91        | 107-15308     | 6         | 66        | 213-40708     | 21        | 11        |
| SS-6090620-TP | 19        | 22        | SS-8110520-TP | 11        | 24        | 107-15704     | 6         | 62        | 213-40906     | 6         | 42        |
| SS-6091022-TP | 4         | 17        | SS-8110710-SP | 8         | 10        | 107-16504     | 6         | 76        | 213-41151     | 6         | 46        |
| SS-6110480-SP | 11        | 37        | SS-8150432-TH | 10        | 42        | 107-18203     | 6         | 69        | 213-41508     | 6         | 68        |
| SS-6110480-SP | 21        | 10        | SS-8150510-TP | 8         | 37        | 107-22908     | 10        | 19        | 213-41607     | 6         | 65        |
| SS-6110610-TP | 8         | 24        | SS-8150710-SP | 6         | 9         | 107-23104     | 10        | 7         | 213-41904     | 6         | 4         |
| SS-6110630-TP | 6         | 64        | SS-8150710-SP | 6         | 32        | 107-23104     | 10        | 20        | 213-45707     | 21        | 2         |
| SS-6110710-TP | 11        | 10        | SS-8150710-SP | 10        | 36        | 107-41106     | 18        | 14        | 213-45756     | 21        | 1         |
| SS-6110810-TP | 19        | 18        | SS-8150710-TP | 3         | 41        | 107-59603     | 10        | 83        | 213-45806     | 21        | 3         |
| SS-6111010-SP | 21        | 25        | SS-8150710-TP | 10        | 44        | 107-59603     | 25        | 9         | 213-45905     | 21        | 4         |
| SS-6111140-SP | 2         | 72        | SS-8150822-TP | 3         | 8         | 107-74305     | 6         | 58        | 213-46002     | 21        | 18        |
| SS-6111140-SP | 2         | 79        | SS-8150822-TP | 3         | 13        | 107-74354     | 6         | 57        | 213-46101     | 21        | 34        |
| SS-6111210-SP | 3         | 36        | SS-8150822-TP | 3         | 32        | 107-74404     | 6         | 59        | 213-46200     | 21        | 33        |
| SS-6111610-SP | 8         | 58        | SS-8150822-TP | 3         | 38        | 110-45101     | 18        | 15        | 213-46309     | 21        | 6         |
| SS-6111610-SP | 16        | 9         | SS-8150822-TP | 8         | 49        | 110-72402     | 18        | 16        | 213-46358     | 21        | 5         |
| SS-6120930-TP | 8         | 81        | SS-8151150-TP | 4         | 3         | 110-72402     | 19        | 30        | 213-46408     | 21        | 8         |
| SS-6121210-SP | 11        | 29        | SS-8660610-TP | 6         | 8         | 119-56802     | 18        | 12        | 213-46507     | 21        | 7         |
| SS-6121210-SP | 20        | 15        | SS-8660610-TP | 8         | 34        | 131-67903     | 23        | 21        | 213-47000     | 21        | 14        |
| SS-6121220-TP | 8         | 8         | SS-8660610-TP | 8         | 78        | 131-68000     | 23        | 22        | 213-47109     | 6         | 13        |
| SS-6121610-TP | 8         | 39        | SS-8660612-TP | 6         | 3         | 131-68109     | 23        | 23        | 213-47208     | 21        | 16        |
| SS-6121850-TP | 8         | 12        | SS-8660612-TP | 10        | 34        | 131-68208     | 23        | 24        | 213-48206     | 18        | 24        |
| SS-6121860-SP | 8         | 62        | SS-8660612-TP | 10        | 89        | 135-15606     | 12        | 16        | 213-48503     | 12        | 6         |
| SS-6151040-SP | 11        | 2         | SS-8660612-TP | 11        | 43        | 145-12503     | 19        | 17        | 213-48602     | 12        | 4         |
| SS-6151040-SP | 17        | 14        | SS-8660810-TP | 3         | 16        | 179-12106     | 2         | 26        | 213-48701     | 12        | 8         |
| SS-6151210-SP | 11        | 22        | SS-8660810-TP | 3         | 21        |               |           |           | 213-48909     | 2         | 12        |
| SS-6151220-SP | 17        | 23        | SS-8660810-TP | 6         | 82        | 210-48707     | 6         | 88        | 213-49105     | 12        | 22        |
| SS-6151440-SP | 22        | 7         | SS-9152130-CP | 8         | 43        | 210-48707     | 8         | 17        | 213-51002     | 22        | 3         |
| SS-6151440-SP | 22        | 14        |               |           |           | 212-20413     | 2         | 49        | 213-51101     | 22        | 2         |
| SS-6151780-SP | 6         | 27        | TA-0550604-RO | 2         | 38        | 212-23409     | 10        | 37        | 213-51150     | 22        | 1         |
| SS-6151920-SP | 6         | 30        | TA-0550604-RO | 6         | 10        | 212-23508     | 10        | 40        | 213-51200     | 22        | 4         |
| SS-6152440-SP | 4         | 28        | TA-0750404-RO | 2         | 11        | 212-25404     | 24        | 16        | 213-53008     | 3         | 22        |
| SS-6153040-SP | 22        | 6         | TA-0750704-RO | 3         | 42        | 212-27301     | 10        | 82        | 213-55706     | 19        | 24        |
| SS-6153040-SP | 22        | 13        | TA-1050504-RO | 2         | 40        | 212-31204     | 10        | 68        | 213-55755     | 19        | 23        |
| SS-6661110-SP | 3         | 25        | TA-1100604-RO | 2         | 85        | 212-32004     | 24        | 11        | 213-55805     | 2         | 20        |
| SS-6661110-SP | 10        | 55        | TA-1250504-RO | 2         | 15        | 213-31301     | 2         | 4         | 213-55904     | 2         | 6         |
| SS-7080510-TP | 4         | 10        | TA-1250504-RO | 2         | 68        | 213-31608     | 2         | 18        | 213-56001     | 19        | 6         |
| SS-7090520-TP | 2         | 31        |               |           |           | 213-31806     | 2         | 78        | 213-56308     | 17        | 11        |
| SS-7090610-SP | 8         | 51        | WP-0320501-SC | 22        | 16        | 213-32002     | 2         | 13        | 213-56407     | 17        | 12        |
| SS-7090710-SP | 10        | 67        | WP-0371016-SD | 15        | 5         | 213-32309     | 2         | 16        | 213-56506     | 17        | 3         |
| SS-7090910-SP | 4         | 7         | WP-0450801-SD | 3         | 35        | 213-32507     | 3         | 12        | 213-56605     | 17        | 6         |
| SS-7090910-TP | 8         | 53        | WP-0480856-SP | 17        | 27        | 213-32705     | 3         | 1         | 213-56704     | 17        | 9         |
| SS-7091110-TP | 6         | 11        | WP-0482086-SD | 15        | 13        | 213-33000     | 3         | 2         | 213-56803     | 17        | 7         |
| SS-7091410-SP | 19        | 15        | WP-0501046-SC | 6         | 18        | 213-33109     | 3         | 17        | 213-57959     | 19        | 3         |
| SS-7110510-SP | 6         | 20        | WP-0501046-SC | 15        | 12        | 213-33505     | 10        | 46        | 213-57967     | 19        | 1         |
| SS-7110510-SP | 21        | 12        | WP-0520656-SA | 10        | 70        | 213-34008     | 3         | 37        | 213-58205     | 19        | 9         |
| SS-7110510-SP | 24        | 7         | WP-0551016-SH | 24        | 19        | 213-36300     | 8         | 75        | 213-63106     | 15        | 3         |
| SS-7110510-SP | 24        | 8         | WP-0612076-SP | 22        | 19        | 213-36508     | 3         | 20        | 213-78302     | 6         | 5         |
| SS-7110570-SP | 15        | 4         | WP-0621016-SH | 8         | 42        | 213-36557     | 3         | 19        | 213-78708     | 19        | 29        |
| SS-7110710-SL | 17        | 26        | WP-0641601-SD | 12        | 3         | 213-36607     | 8         | 68        | 213-87402     | 8         | 21        |
| SS-7110710-SP | 3         | 23        | WP-0751576-SD | 25        | 14        | 213-36656     | 8         | 67        | 213-88004     | 8         | 80        |
| SS-7110710-SP | 21        | 30        | WP-1702600-SO | 23        | 19        | 213-36706     | 8         | 72        | 214-02102     | 3         | 3         |
| SS-7110710-SP | 25        | 25        | WS-0510002-KN | 23        | 16        | 213-37308     | 8         | 54        | 214-02300     | 3         | 27        |
| SS-7110830-SP | 4         | 15        | WT-0530002-KS | 2         | 73        | 213-37407     | 8         | 47        | 214-05204     | 4         | 2         |
| SS-7110830-SP | 6         | 80        |               |           |           | 213-37506     | 8         | 44        | 214-05709     | 20        | 8         |
| SS-7110840-SP | 8         | 2         | 101-20004     | 12        | 17        | 213-37506     | 8         | 45        | 214-06103     | 6         | 48        |
| SS-7110840-SP | 14        | 13        | 101-24204     | 18        | 13        | 213-37605     | 8         | 56        | 214-06509     | 6         | 28        |
| SS-7110840-SP | 22        | 8         | 102-01200     | 2         | 74        | 213-37803     | 6         | 49        | 214-06608     | 6         | 92        |
| SS-7110910-TP | 4         | 13        | 102-05201     | 8         | 16        | 213-37803     | 8         | 48        | 214-07507     | 21        | 22        |
| SS-7110910-TP | 6         | 41        | 103-20109     | 18        | 3         | 213-37902     | 8         | 52        | 214-07606     | 21        | 23        |
| SS-7110910-TP | 8         | 46        | 103-21107     | 18        | 25        | 213-38009     | 8         | 57        | 214-07705     | 21        | 24        |
| SS-7110910-TP | 15        | 2         | 105-02300     | 19        | 21        | 213-38207     | 8         | 73        | 214-08505     | 2         | 25        |
| SS-7110910-TP | 18        | 23        | 105-03605     | 10        | 53        | 213-38306     | 8         | 50        | 214-08554     | 2         | 24        |
| SS-7111120-TP | 6         | 74        | 105-09701     | 6         | 22        | 213-38603     | 4         | 16        | 214-25905     | 2         | 61        |
| SS-7111410-SP | 17        | 24        | 105-29808     | 25        | 12        | 213-38702     | 4         | 14        | 214-26002     | 2         | 59        |
| SS-7111810-SP | 12        | 19        | 106-04809     | 3         | 40        | 213-38801     | 4         | 19        | 214-26051     | 2         | 56        |
| SS-7112810-SP | 2         | 51        | 106-18304     | 19        | 8         | 213-38900     | 4         | 18        | 214-26101     | 2         | 58        |
| SS-7113110-SP | 2         | 53        | 106-22009     | 2         | 8         | 213-39106     | 3         | 9         | 214-26200     | 2         | 52        |
| SS-7120760-SP | 12        | 13        | 107-04807     | 19        | 19        | 213-39304     | 4         | 23        | 214-26309     | 2         | 66        |
| SS-7120760-SP | 21        | 35        | 107-13501     | 6         | 75        | 213-39502     | 3         | 15        | 214-26408     | 2         | 67        |

NUMERICAL INDEX OF PARTS

索引

| PART NO<br>品番 | PAGE<br>頁 | REF<br>NO | PART NO<br>品番 | PAGE<br>頁 | REF<br>NO | PART NO<br>品番 | PAGE<br>頁 | REF<br>NO | PART NO<br>品番 | PAGE<br>頁 | REF<br>NO |
|---------------|-----------|-----------|---------------|-----------|-----------|---------------|-----------|-----------|---------------|-----------|-----------|
| 214-26507     | 2         | 65        | 214-39104     | 11        | 9         | 229-30309     | 23        | 14        | 400-33032     | 6         | 39        |
| 214-26606     | 2         | 47        | 214-39203     | 11        | 11        | 229-30358     | 23        | 1         | 400-33033     | 6         | 24        |
| 214-26705     | 2         | 33        | 214-39302     | 11        | 14        | 229-30408     | 23        | 10        |               |           |           |
| 214-26754     | 2         | 32        | 214-39401     | 11        | 17        | 229-30507     | 23        | 9         |               |           |           |
| 214-26853     | 2         | 36        | 214-39500     | 11        | 18        | 229-30705     | 23        | 7         |               |           |           |
| 214-26903     | 2         | 35        | 214-39609     | 11        | 21        | 229-30804     | 23        | 5         |               |           |           |
| 214-27000     | 3         | 31        | 214-39708     | 11        | 23        | 229-30903     | 23        | 4         |               |           |           |
| 214-27059     | 3         | 30        | 214-39807     | 11        | 25        | 229-31000     | 23        | 3         |               |           |           |
| 214-27109     | 3         | 26        | 214-39906     | 11        | 27        | 229-31109     | 23        | 2         |               |           |           |
| 214-27208     | 10        | 45        | 214-40003     | 11        | 30        | 229-31208     | 23        | 15        |               |           |           |
| 214-27307     | 10        | 43        | 214-40102     | 11        | 38        | 229-31307     | 23        | 11        |               |           |           |
| 214-27406     | 24        | 2         | 214-40102     | 25        | 18        | 229-31406     | 23        | 8         |               |           |           |
| 214-27604     | 8         | 30        | 214-40201     | 11        | 40        | 229-32404     | 20        | 18        |               |           |           |
| 214-27703     | 8         | 35        | 214-40201     | 25        | 19        | 229-32453     | 20        | 17        |               |           |           |
| 214-27802     | 8         | 27        | 214-40300     | 11        | 42        | 229-33006     | 25        | 2         |               |           |           |
| 214-27901     | 8         | 23        | 214-40508     | 11        | 19        | 229-34202     | 20        | 25        |               |           |           |
| 214-28008     | 8         | 3         | 214-40607     | 11        | 36        | 229-34301     | 20        | 26        |               |           |           |
| 214-28107     | 8         | 5         | 214-41050     | 18        | 2         | 229-34400     | 20        | 24        |               |           |           |
| 214-28206     | 2         | 54        | 214-41068     | 18        | 1         | 229-34509     | 20        | 23        |               |           |           |
| 214-28305     | 8         | 38        | 214-41100     | 18        | 17        | 229-34707     | 20        | 19        |               |           |           |
| 214-28404     | 8         | 41        | 214-41209     | 15        | 7         | 229-51552     | 2         | 69        |               |           |           |
| 214-28503     | 8         | 40        | 214-41308     | 15        | 8         | 229-52501     | 12        | 18        |               |           |           |
| 214-29006     | 8         | 7         | 214-41407     | 15        | 1         | 229-58300     | 25        | 10        |               |           |           |
| 214-29105     | 8         | 11        | 214-41605     | 10        | 60        | 230-02009     | 4         | 1         |               |           |           |
| 214-29204     | 8         | 18        | 214-41753     | 10        | 16        | 230-06406     | 18        | 26        |               |           |           |
| 214-29402     | 10        | 33        | 214-41803     | 10        | 5         | 230-26008     | 10        | 4         |               |           |           |
| 214-29501     | 8         | 9         | 214-41803     | 10        | 18        | 230-26008     | 10        | 30        |               |           |           |
| 214-29600     | 8         | 20        | 214-42207     | 10        | 6         | 230-26404     | 10        | 11        |               |           |           |
| 214-29709     | 8         | 14        | 214-42306     | 10        | 8         | 230-26404     | 10        | 24        |               |           |           |
| 214-30004     | 4         | 27        | 214-42405     | 10        | 9         | 230-26701     | 10        | 22        |               |           |           |
| 214-30053     | 4         | 26        | 214-42603     | 14        | 3         | 230-26800     | 10        | 21        |               |           |           |
| 214-30103     | 4         | 29        | 214-42702     | 14        | 4         | 230-27402     | 10        | 27        |               |           |           |
| 214-30202     | 8         | 59        | 214-42900     | 14        | 6         | 230-34002     | 24        | 34        |               |           |           |
| 214-30301     | 8         | 61        | 214-43007     | 14        | 7         | 230-34002     | 24        | 35        |               |           |           |
| 214-30400     | 8         | 22        | 214-43106     | 14        | 8         | 231-00506     | 2         | 48        |               |           |           |
| 214-31200     | 10        | 86        | 214-43205     | 14        | 9         | 231-02205     | 10        | 85        |               |           |           |
| 214-31457     | 10        | 1         | 214-43809     | 14        | 10        | 231-02403     | 10        | 12        |               |           |           |
| 214-32505     | 20        | 16        | 214-44500     | 6         | 51        | 231-02403     | 10        | 25        |               |           |           |
| 214-32604     | 20        | 10        | 214-44559     | 6         | 50        | 231-02601     | 10        | 63        |               |           |           |
| 214-32703     | 20        | 3         | 214-44609     | 6         | 55        | 231-02601     | 10        | 84        |               |           |           |
| 214-32851     | 20        | 1         | 214-44658     | 6         | 54        | 231-02700     | 10        | 41        |               |           |           |
| 214-33008     | 20        | 5         | 214-44708     | 6         | 56        | 231-02809     | 10        | 13        |               |           |           |
| 214-33107     | 20        | 7         | 214-45051     | 24        | 15        | 231-02809     | 10        | 26        |               |           |           |
| 214-33206     | 20        | 14        | 214-45150     | 24        | 14        | 231-04201     | 11        | 3         |               |           |           |
| 214-33305     | 20        | 22        | 214-45200     | 24        | 13        | 236-36202     | 19        | 5         |               |           |           |
| 214-33354     | 20        | 20        | 214-45408     | 24        | 22        | 262-25201     | 6         | 29        |               |           |           |
| 214-33404     | 20        | 27        | 214-45507     | 24        | 21        | 269-10059     | 23        | 20        |               |           |           |
| 214-33503     | 20        | 29        | 214-45804     | 24        | 26        |               |           |           |               |           |           |
| 214-33800     | 21        | 28        | 214-45853     | 24        | 24        | 400-16798     | 2         | 1         |               |           |           |
| 214-34402     | 22        | 11        | 214-45903     | 24        | 27        | 400-18339     | 6         | 16        |               |           |           |
| 214-34451     | 22        | 10        | 214-45952     | 24        | 25        | 400-18340     | 6         | 15        |               |           |           |
| 214-34501     | 22        | 12        | 214-46000     | 24        | 33        | 400-18341     | 6         | 23        |               |           |           |
| 214-34956     | 24        | 1         | 214-46059     | 24        | 31        | 400-19114     | 2         | 3         |               |           |           |
| 214-35102     | 8         | 1         | 214-46109     | 24        | 32        | 400-24848     | 14        | 5         |               |           |           |
| 214-35458     | 10        | 17        | 214-46158     | 24        | 30        | 400-24849     | 14        | 1         |               |           |           |
| 214-35508     | 10        | 14        | 225-37658     | 19        | 2         | 400-24852     | 6         | 33        |               |           |           |
| 214-35508     | 10        | 28        | 225-38151     | 19        | 4         | 400-24855     | 3         | 39        |               |           |           |
| 214-35656     | 10        | 29        | 225-38706     | 19        | 32        | 400-24856     | 14        | 16        |               |           |           |
| 214-35706     | 10        | 15        | 226-04904     | 3         | 24        | 400-24858     | 14        | 34        |               |           |           |
| 214-35706     | 10        | 31        | 226-05406     | 3         | 4         | 400-24864     | 25        | 20        |               |           |           |
| 214-35854     | 10        | 2         | 226-17906     | 18        | 9         | 400-24964     | 14        | 14        |               |           |           |
| 214-35953     | 10        | 3         | 226-18201     | 18        | 7         | 400-24966     | 14        | 33        |               |           |           |
| 214-37009     | 2         | 50        | 226-19100     | 2         | 75        | 400-25035     | 17        | 20        |               |           |           |
| 214-37108     | 2         | 77        | 226-56003     | 12        | 14        | 400-25036     | 17        | 19        |               |           |           |
| 214-37207     | 2         | 9         | 226-56102     | 12        | 12        | 400-25300     | 22        | 18        |               |           |           |
| 214-37306     | 2         | 76        | 228-14008     | 10        | 10        | 400-26920     | 25        | 21        |               |           |           |
| 214-37405     | 2         | 70        | 228-14008     | 10        | 23        | 400-27746     | 4         | 24        |               |           |           |
| 214-37702     | 10        | 32        | 228-14909     | 4         | 4         | 400-29246     | 10        | 75        |               |           |           |
| 214-38007     | 4         | 12        | 228-14909     | 4         | 25        | 400-29248     | 10        | 76        |               |           |           |
| 214-38106     | 6         | 31        | 229-01805     | 2         | 45        | 400-29250     | 10        | 73        |               |           |           |
| 214-38205     | 6         | 73        | 229-04106     | 6         | 7         | 400-29252     | 10        | 74        |               |           |           |
| 214-38403     | 16        | 3         | 229-04155     | 6         | 6         | 400-29253     | 10        | 71        |               |           |           |
| 214-38502     | 16        | 5         | 229-07604     | 6         | 43        | 400-29255     | 10        | 72        |               |           |           |
| 214-38601     | 16        | 8         | 229-11804     | 8         | 63        | 400-33026     | 6         | 12        |               |           |           |
| 214-38700     | 16        | 10        | 229-12000     | 8         | 65        | 400-33029     | 6         | 19        |               |           |           |
| 214-39005     | 11        | 1         | 229-12109     | 8         | 66        | 400-33031     | 6         | 40        |               |           |           |



**JUKI®**

**JUKI CORPORATION**

MARKETING & SALES H.Q.  
8-2-1, KOKURYO-CHO, CHOFU-SHI  
TOKYO 182-8655, JAPAN  
PHONE : (81)3-3480-2357・2358  
FAX : (81)3-3430-4909・4914

Copyright © 2001-2005 JUKI CORP.  
本書の内容を無断で転載、複写することを  
禁止します。  
All rights reserved throughout the world.

**JUKI 株式会社**

〒182-8655 東京都調布市国領町8-2-1  
TEL. 03-3480-1111(代表)

営業本部  
TEL. 03-3480-2357(ダイヤルイン)

お問い合わせ、ご相談は  
To order or for further  
information,  
please contact:

※このパーツリストは商品改良のため予告なく変更する事があります。  
\*The description covered in this parts list is subject to change for improvement of the commodity without notice.  
※このパーツリストは、2005年9月 現在の商品仕様で編集したものです。  
\*This parts list is edited in accordance with the product specifications as of September 2005.